

TAPER BORED SPROCKETS DIN8187-ISO/R 606

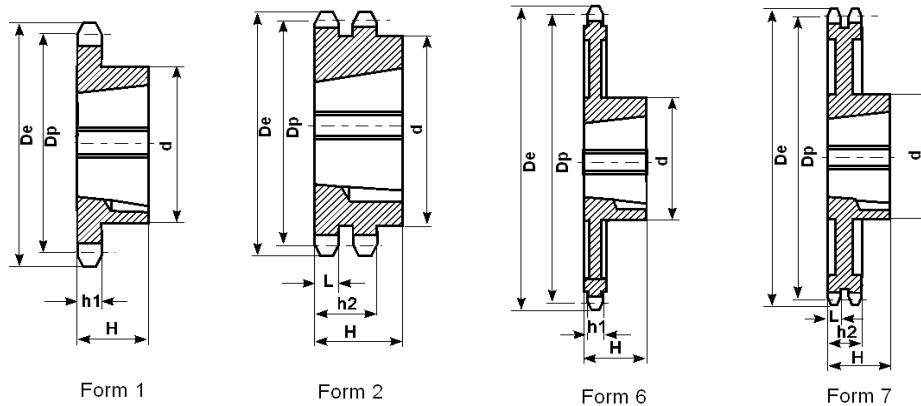
3/8" x 7/32"

ISO 06B - 1 - 2 - 3 9,525 x 5,72

Chain : Pitch : 9,525mm
Internal width : 5,72mm
Roller dia. : 6.35mm

Sprocket : Tooth radius r : 10mm
Radius width C : 1mm
Tooth width h1 : 5,3mm
Tooth width L : 5,2mm
Tooth width h2 : 15,4mm
Tooth width h3 : 25,6mm

Material: C45 - for sizes with * material cast iron GG22-25



Teeth	De	Dp	Simplex				Duplex				Triplex			
			d	H	Bush	Form	d	H	Bush	Form	d	H	Bush	Form
17	55,3	51,83	45	22	1008	1	41	22	1008	2	-	25,6	1008	5
18	58,3	54,85	45	22	1008	1	43	22	1008	2				
19	61,3	57,87	45	22	1008	1	46	22	1008	2	-	25,6	1008	5
20	64,3	60,89	46	22	1008	1	48	22	1008	2				
21	68,0	63,91	46	22	1008	1	49	22	1008	2	-	25,6	1008	5
22	71,0	66,93	50	22	1108	1	52	22	1108	2				
23	73,5	69,95	63	25	1210	1	59	25	1210	2	-	25,6	1210	5
24	77,0	72,97	63	25	1210	1	61	25	1210	2				
25	80,0	76,02	63	25	1210	1	64	25	1210	2	-	25,6	1210	5
26	83,0	79,02	63	25	1210	1	65	25	1210	2				
27	86,0	82,02	63	25	1210	1	70	25	1210	2	-	25,6	1210	5
28	89,0	85,07	63	25	1210	1	70	25	1210	2				
30	94,7	91,12	63	25	1210	1	75	25	1210	2	79	38	1615	4
38	119,5	115,35	70	25	1210	1	80	25	1610	2	90	38	1615	4
*45	140,7	136,55	70	25	1210	1 or 6	80	25	1610	2 or 7				
*57	176,9	172,91	70	25	1210	1 or 6	80	25	1610	2 or 7				
*76	234,9	230,49	70	25	1210	1 or 6	80	25	1610	2 or 7				
*95	292,5	288,08	80	25	1210	1 or 6	90	25	1610	2 or 7				
*114	349,5	345,68	80	38	1215	1 or 6	95	38	1615	2 or 7				

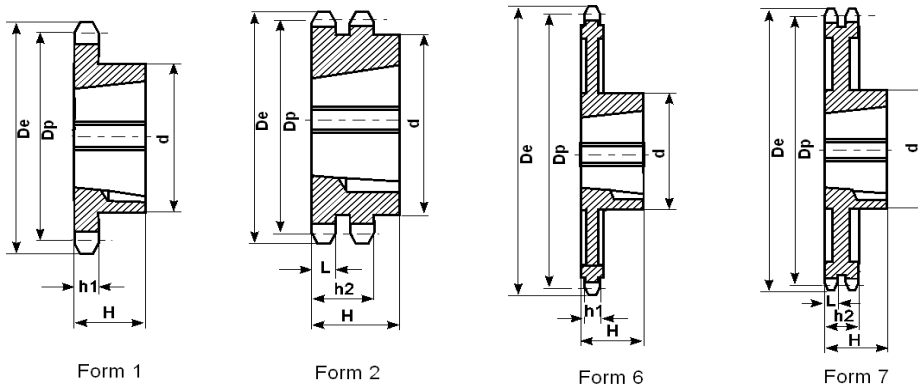
TAPER BORED SPROCKETS DIN8187-ISO/R 606
1/2" x 5/16"

ISO 08B - 1 - 2 - 3 12,7 x 7,75mm

Chain : Pitch : 12,7mm
Internal width : 7,75mm
Roller dia. : 8,51mm

Sprocket : Tooth radius r : 13mm
Radius width C : 1,3mm
Tooth width h1 : 7,2mm
Tooth width L : 7mm
Tooth width h2 : 21mm
Tooth width h3 : 34,9mm

Material: C45 - for sizes with * material cast iron GG22-25



Teeth	De	Dp	Simplex				Duplex				Triplex			
			d	H	Bush	Form	d	H	Bush	Form	d	H	Bush	Form
15	65,5	61,90	45	22	1008	1	46	22	1008	2		34,9	1008	5
16	69,5	65,10	50	22	1108	1	50	22	1108	2				
17	73,6	69,11	60	25	1210	1	56	25	1210	2	-	34,9	1210	5
18	77,8	73,14	60	25	1210	1	60	25	1210	2				
19	81,7	77,16	63	25	1210	1	62	25	1210	2	-	34,9	1210	5
20	85,8	81,19	71	25	1610	1	66	25	1610	2				
21	89,7	85,22	71	25	1610	1	70	25	1610	2	-	34,9	1610	5
22	93,8	89,24	71	25	1610	1	76	25	1610	2				
23	98,2	93,27	76	25	1610	1	79	25	1610	2	-	34,9	1610	5
24	101,8	97,29	76	25	1610	1	84	25	1610	2				
25	105,8	101,33	76	25	1610	1	87	32	2012	2	-	34,9	2012	5
26	110,0	105,36	76	25	1610	1	87	32	2012	2				
27	114,4	109,40	76	25	1610	1	87	32	2012	2	-	34,9	2012	5
28	118,0	113,42	90	32	2012	1	87	32	2012	2				
30	126,1	121,50	90	32	2012	1	87	32	2012	2	-	34,9	2012	5
38	158,6	153,80	90	32	2012	1	100	32	2012	2	-	34,9	2012	5
*45	188,0	182,07	100	32	2012	1 or 6	100	32	2012	2 or 7				
*57	236,4	230,54	100	32	2012	1 or 6	100	32	2012	2 or 7				
*76	313,3	307,33	100	32	2012	1 or 6	100	32	2012	2 or 7				
*95	390,1	384,11	100	32	2012	1 or 6	100	32	2012	2 or 7				
*114	466,9	460,90	110	45	2517	1 or 6	110	45	2012	2 or 7				

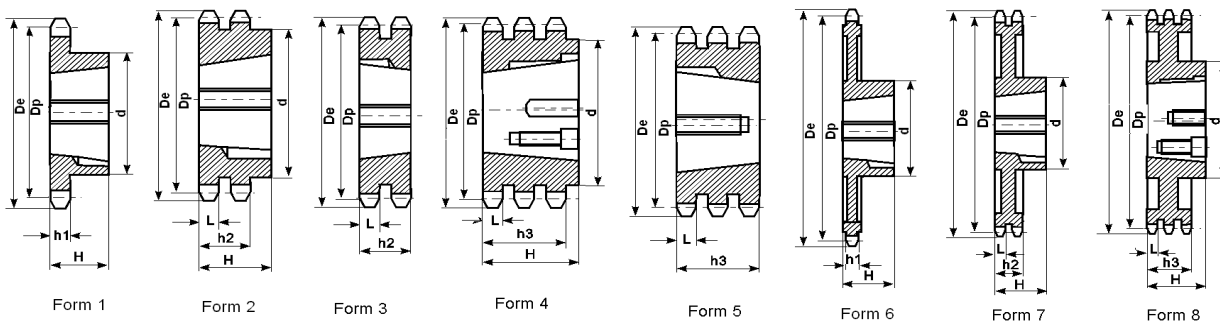
TAPER BORED SPROCKETS DIN8187-ISO/R 606
3/4" x 7/16"

ISO 12B - 1 - 2 - 3 19,05 x 11,68mm

Chain : Pitch : 19,05mm
Internal width : 11,68mm
Roller dia. : 12,07mm

Sprocket : Tooth radius r : 19mm
Radius width C : 2mm
Tooth width h1 : 11,1mm
Tooth width L : 10,8mm
Tooth width h2 : 30,3mm
Tooth width h3 : 49,8mm
Full high 总高 H: -

Material: C45 - for sizes with * material cast iron GG22-25



Teeth	De	Dp	Simplex				Duplex				Triplex			
			d	H	Bush	Form	d	H	Bush	Form	d	H	Bush	Form
13	87,5	79,59	60	25	1210	1								
14	93,6	85,61	70	25	1610	1								
15	99,8	91,63	70	25	1610	1	-	30,3	1610	3	-	49,8	1615	5
16	105,5	97,65	75	25	1610	1	-	30,3	1610	3				
17	111,5	103,67	76	25	1610	1	-	30,3	1610	3	-	49,8	2012	5
18	118,0	109,71	90	32	2012	1	90	32	2012	2				
19	124,2	115,75	90	32	2012	1	90	32	2012	2	-	49,8	2012	5
20	129,7	121,78	90	32	2012	1	108	45	2517	2				
21	136,0	127,82	102	45	2517	1	108	45	2517	2	-	49,8	2517	5
22	141,8	133,86	102	45	2517	1	108	45	2517	2				
23	149,0	139,90	108	45	2517	1	108	45	2517	2	-	49,8	2517	5
24	153,9	145,94	108	45	2517	1	108	45	2517	2				
25	160,0	152,00	108	45	2517	1	108	45	2517	2	-	49,8	2517	5
26	165,9	158,04	108	45	2517	1	108	45	2517	2				
27	172,3	164,00	108	45	2517	1	108	45	2517	2	140	51	3020	4
28	178,0	170,13	108	45	2517	1	108	45	2517	2				
30	190,5	182,25	108	45	2517	1	108	45	2517	2	140	51	3020	4
38	239,0	230,69	108	45	2517	1	140	51	3020	2	140	51	3020	4
*45	282,5	273,10	108	45	2517	1 or 6	140	51	3020	2 or 7	140	51	3020	4 or 8
*57	355,4	345,81	108	45	2517	1 or 6	140	51	3020	2 or 7	140	51	3020	4 or 8
*76	469,9	460,99	108	45	2517	1 or 6	140	51	3020	2 or 7	140	51	3020	4 or 8
*95	585,1	576,17	108	45	2517	1 or 6	140	51	3020	2 or 7	140	76	3020	4 or 8
*114	700,6	691,36	108	64	2525	1 or 6	140	76	3030	2 or 7	140	76	3030	4 or 8

TAPER BORED SPROCKETS DIN8187-ISO/R 606

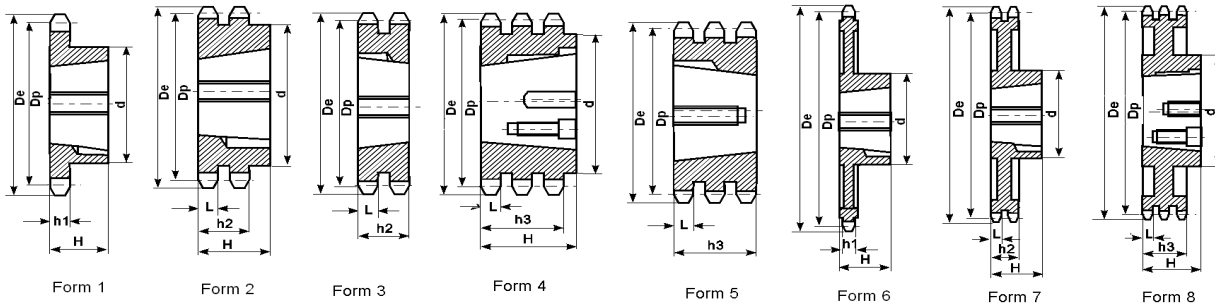
1" x 17,02mm

ISO 16B - 1 - 2 -3 25,4 x 17,02mm

Chain : Pitch : 25,4mm
Internal width : 17,02mm
Roller dia. : 15,88mm

Sprocket : Tooth radius r : 26mm
Radius width C : 2,5mm
Tooth width h1 : 16,2mm
Tooth width L : 15,8mm
Tooth width h2 : 47,7mm
Tooth width h3 : 79,6mm

Material: C45 - for sizes with * material cast iron GG22-25



Teeth	De	Dp	Simplex				Duplex				Triplex			
			d	H	Bush	Form	d	H	Bush	Form	d	H	Bush	Form
13	117,0	106,12	73	25	1610	1								
14	125,0	114,15	76	25	1610	1								
15	133,0	122,17	76	25	1610	1	-	47.7	2012	3				
16	141,0	130,20	90	32	2012	1	-	47.7	2517	3				
17	149,0	138,22	90	32	2012	1	-	47.7	2517	3	-	79.6	2517	5
18	157,0	146,28	108	45	2517	1	-	47.7	2517	3				
19	165,2	154,33	108	45	2517	1	-	47.7	2517	3	-	79.6	3020	5
20	173,2	162,38	108	45	2517	1	-	47.7	2517	3				
21	181,2	170,43	110	45	2517	1	140	51	3020	2	-	79.6	3020	5
22	189,3	178,48	110	45	2517	1	140	51	3020	2				
23	197,5	186,53	110	45	2517	1	140	51	3020	2	-	79.6	3525	5
24	205,5	194,59	110	45	2517	1	140	51	3020	2				
25	213,5	202,66	110	45	2517	1	140	51	3020	2	-	79.6	3525	5
26	221,6	210,72	110	45	2517	1	140	51	3020	2				
27	229,6	218,79	110	45	2517	1	140	51	3020	2	-	79.6	3525	5
28	237,7	226,85	110	45	2517	1	140	51	3020	2				
30	254,0	243,00	140	51	3020	1	140	51	3020	2	-	79.6	3525	5
38	320,7	307,59	140	51	3020	1	140	51	3020	2	-	79.6	3525	5
45	377,1	364,13	140	51	3020	1 or 6	140	51	3020	2 or 7	216	79.6	4030	5 or 8
*57	474,0	461,07	140	51	3020	1 or 6	175	65	3525	2 or 7	216	79.6	4030	5 or 8
*76	627,0	614,65	140	51	3020	1 or 6	175	65	3525	2 or 7	216	79.6	4030	5 or 8
*95	781,1	768,22	140	51	3020	1 or 6	215	65	3525	2 or 7	240	79.6	4030	5 or 8
*114	934,3	921,81	140	76	3030	1 or 6	215	102	4040	2 or 7	240	115,0	4545	4 or 8

TAPER BORED SPROCKETS DIN8187-ISO/R 606

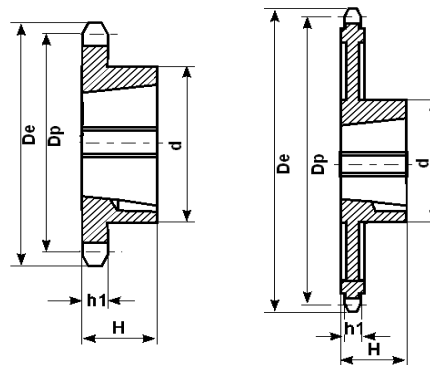
1"1/4 x 3/4

ISO 20B - 1 - 2 - 3

31,75 x 19,56mm

CHAIN : Pitch : 31,75mm
Internal width : 19,56mm
Roller dia. : 19,05mm

Sprocket : Tooth radius r: 32mm
Radius width C: 3,5mm
Tooth width h1: 18,5mm
Tooth width L: 18,2mm
Tooth width h2: 54,6mm
Tooth width h3: 91mm



Form 1

Form 6

Material: C45 - for sizes with * material cast iron GG22-25

Teeth	De	Dp	Simplex			
			d	H	Bush	Form
13	147,8	132,65	90	32	2012	1
15	167,9	152,72	108	45	2517	1
17	187,9	172,78	108	45	2517	1
19	208,1	192,91	108	45	2517	1
21	228,2	213,04	108	45	2517	1
23	248,3	233,17	108	45	2517	1
25	268,5	253,33	108	45	2517	1
27	288,6	273,40	150	51	3020	1
30	318,9	303,75	150	51	3020	1
*38	399,6	384,49	160	51	3020	1 or 6
*45	470,3	455,17	160	51	3020	1 or 6
*57	591,5	576,36	160	51	3020	1 or 6
*76	783,5	768,32	160	51	3020	1 or 6