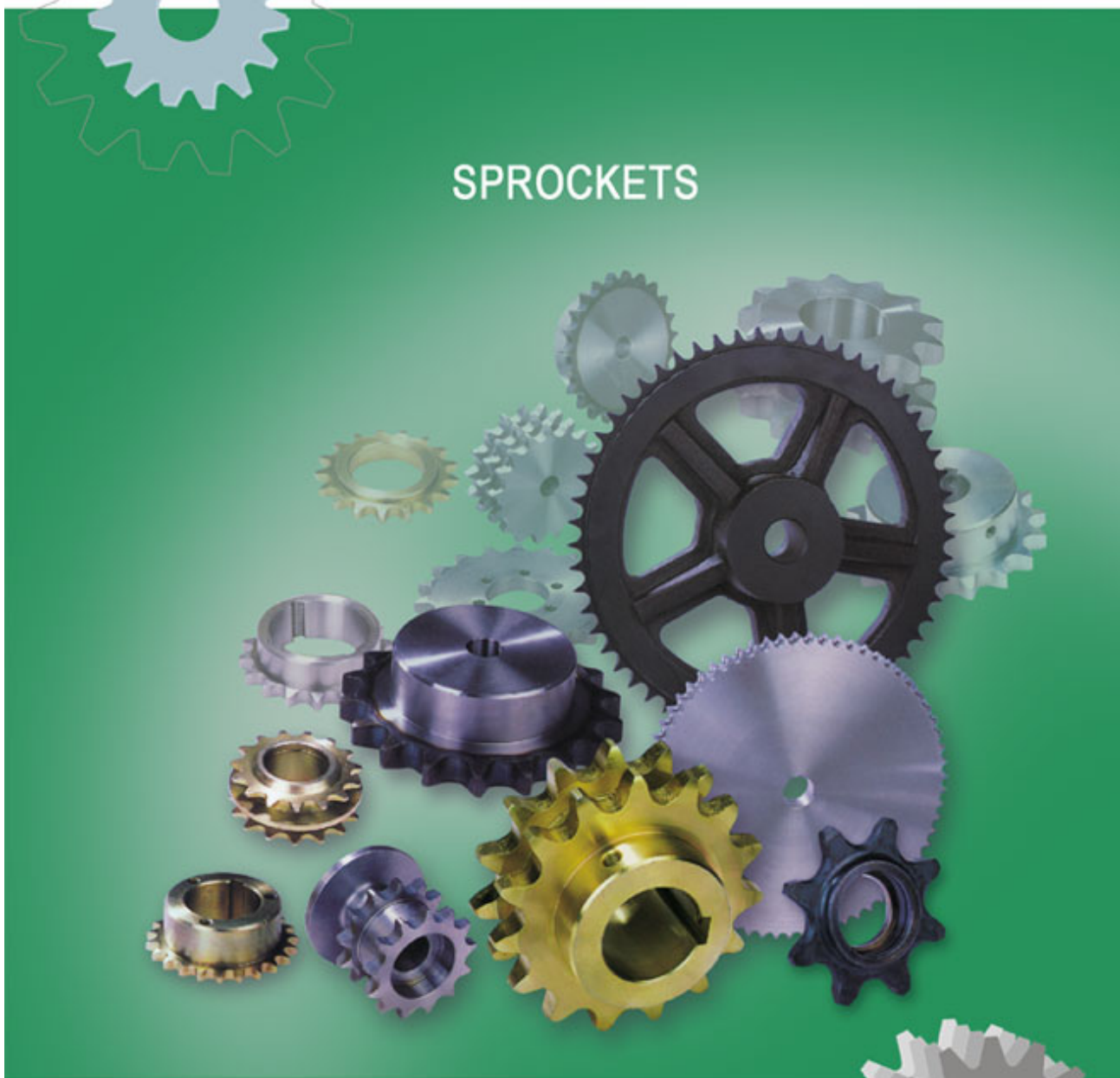




**CHINA CHAINS
& GENERAL MACHINERY FACTORY**



SPROCKETS



华链通用机械有限公司

SPROCKETS



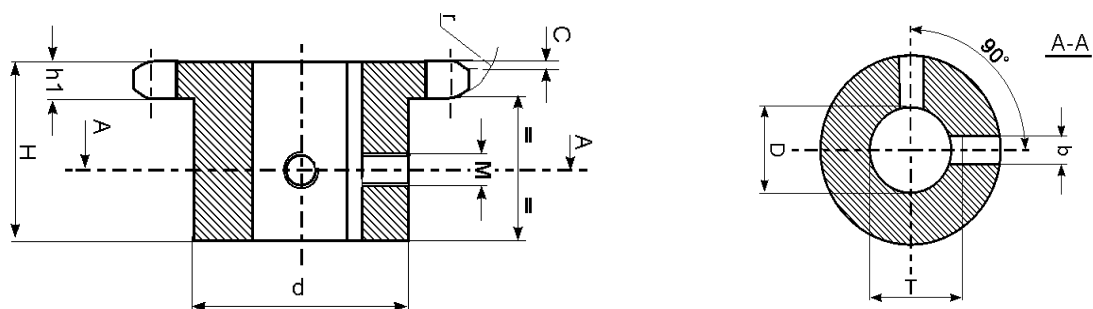
INDEX

Special standard sprockets 非标链轮	P.1.
Sprockets 台式链轮	P.8.
Simplex sprockets with hardened teeth 单排淬火链轮	P.25.
304L Stainless steel simplex sprocket 不锈钢链轮	P.26.
Plate wheels 片式	P.27.
Duplex plate wheels for two single chains DS 型片式链轮	P.44.
ASA Sprockets 美标链轮	P.45.
ASA Platewheels 美标平片	P.52.
Cast iron chain wheels 铸铁链轮	P.57.
Plate wheels for chain conveyors & chain elevators 输送链条和升降链条用链轮	P.61.
Wheels table top 平顶平片	P.62.
Idler sprockets with ball bearings 带轴承链轮	P.62.
Tapar bored sprockets 锥孔链轮	P.63.

Special standard Sprockets 非标链轮

With induction hardened teeth 齿部淬火

Keyway is located on center line of tooth 键槽正对齿顶中心



Keyway dimensions according to different bore diameter: 不同内孔键槽尺寸

D(H7)	B(H9)	T	M
10	4	D + 1,8 (+0,1 / 0)	M3
11	4	D + 1,8 (+0,1 / 0)	M3
12	4	D + 1,8 (+0,1 / 0)	M3
14	5	D + 2,3 (+0,1 / 0)	M4
16	5	D + 2,3 (+0,1 / 0)	M4
18	6	D + 2,8 (+0,1 / 0)	M5
19	6	D + 2,8 (+0,1 / 0)	M5
20	6	D + 2,8 (+0,1 / 0)	M5
22	6	D + 2,8 (+0,1 / 0)	M5
24	8	D + 3,3 (+0,2 / 0)	M6
25	8	D + 3,3 (+0,2 / 0)	M6
28	8	D + 3,3 (+0,2 / 0)	M6
30	8	D + 3,3 (+0,2 / 0)	M6
32	10	D + 3,3 (+0,2 / 0)	M8
35	10	D + 3,3 (+0,2 / 0)	M8
38	10	D + 3,3 (+0,2 / 0)	M8
40	12	D + 3,3 (+0,2 / 0)	M10
42	12	D + 3,3 (+0,2 / 0)	M10
45	14	D + 3,8 (+0,2 / 0)	M12
48	14	D + 3,8 (+0,2 / 0)	M12
50	14	D + 3,8 (+0,2 / 0)	M12
60	18	D + 4,4 (+0,2 / 0)	M12
65	18	D + 4,4 (+0,2 / 0)	M12
70	20	D + 4,4 (+0,2 / 0)	M12

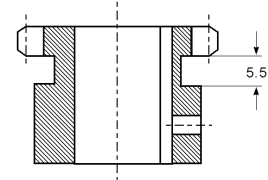
Special standard Sprockets 非标链轮

3/8" x 7/32"

ISO 06B - 1 9,525 X 5,72mm

CHAIN 配套链条尺寸: Pitch 节距: 9,525mm
Internal width 内链板宽度: 5,72mm
Roller dia. 滚径: 6.35mm

Version fo size with *
带*型号示图



Sprocket 链轮尺寸: Tooth radius 齿半径 r: 10mm
Radius width 圆弧倒角宽度 C: 1mm
Tooth width 齿宽 h1: 5,3mm

Dimension for b,T,M - See forepage 尺寸b,T,M见前页表格

Z	D	H	d
10	10	22	24
	11		
	12		
	14		
11	10	25	24
	12		26
	14		29*
	16		31*
12	1	25	25
	12		26
	14		29
	16		31*
13	10	25	28
	12		29
	14		
	16		
	18		
14	12	25	31
	14		
	16		
	18		
	19		35
15	12	25	34
	14		
	16		
	18		
	19		35
	20		
	22		
	24		
16	12	28	37
	14		
	16		
	18		
	19		
	20		

Z	D	H	d
16	22	28	37
	24		42
	25		
	25		
17	12	28	40
	14		
	16		
	18		
	19		
	20		
	22		
	24		
	25		
	25		
18	12	28	43
	14		
	16		
	18		
	19		
	20		
	22		
	24		
	25		
	25		
19	12	28	45
	14		
	16		
	18		
	19		
	20		
	22		
	24		
	25		
	25		
20	12	28	46
	14		
	16		
	18		
	19		
	20		
	22		

Z	D	H	d
20	24	28	46
	25		
21	16	28	48
	18		
	19		
	20		
	22		
	24		
	25		
22	16	28	50
	18		
	19		
	20		
	22		
	24		
23	16	28	52
	18		
	19		
	20		
	22		
	24		
24	16	28	54
	18		
	19		
	20		
	22		
	24		
25	16	28	57
	18		
	19		
	20		
	22		
	24		

Special standard Sprockets 非标链轮

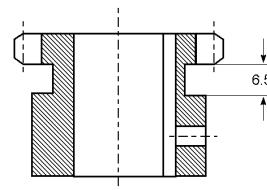
1/2" x 5/16"

ISO 08B - 1 12,7 x 7.75mm

CHAIN 配套链条尺寸: Pitch 节距 : 12,7mm
Internal width 内链板宽度: 7,8mm
Roller dia. 滚径: 8,5mm

Version fo size with *
带*型号示图

Sprocket 链轮尺寸: Tooth radius 齿半径 r: 13mm
Radius width 圆弧倒角宽度 C: 1,3mm
Tooth width 齿宽 h1: 7,2mm



Dimension for b,T,M - See forepage 尺寸b,T,M见前页表格

Z	D	H	d	Z	D	H	d	Z	D	H	d	Z	D	H	d												
10	12	25	26	15	18	28	45	18	38	28	56	22	20	28	70												
	14		29		19								16			22											
	16		31		20								18			24											
11	12	25	29		22								28			45	19	19	28	60	19	28	28	70			
	14		31		24																				20	22	
	16		34		25																				22	24	
	18		35		28																				24	25	
	19		47		30																				25	28	
12	12	28	33		16								16			28	50	20	38	28	64	23	19	28	70		
	14			18		19	16	20																			
	16			20		22	18	22																			
	18			24		24	19	24																			
	19			25		25	20	25																			
	20			28		28	22	28																			
	22			38		30	24	30																			
	24			41*		32	25	32																			
25	42*	35	28	35																							
13	12	28	37	17		32	28	52	20	38	28	68	24	19	28								70				
	14					16								18												16	20
	16					18								19												18	22
	18				20	22								19		24											
	19				22	24								20		25											
	20				24	25								22		28											
	22				28	28								24		30											
	24				30	30								25		32											
	25				32	32								28		35											
14	12	28	41		18	30								28		56	21	38	28	70	25	19		28	70		
	14					16																18				16	20
	16					18																19				18	22
	18			20		22	19	24																			
	19			22		24	20	25																			
	20			24		25	22	28																			
	22			28		28	24	30																			
	24			30		30	25	32																			
	25			32		32	28	35																			
15	12	28	45	18		32	28	56	22	38	28	70	25		19							28	70				
	14					16									18											16	20
	16					18									19											18	22



Special standard Sprockets 非标链轮

3/4" x 7/16"

ISO 12B - 1 19,05 x 11,68mm

CHAIN 配套链条尺寸: Pitch 节距 : 19,05mm
Internal width 内链板宽度: 11,68mm
Roller dia. 滚径: 12,07mm

Sprocket 链轮尺寸: Tooth radius 齿半径 r: 19mm
Radius width 圆弧倒角宽度 C: 2mm
Tooth width 齿宽 h1: 11,1mm

Dimension for b,T,M - See forepage 尺寸b,T,M见前页表格

Z	D	H	d	Z	D	H	d	Z	D	H	d	Z	D	H	d										
10	19	30	42	14	32	35	64	18	40	35	80	22	38	40	90										
	20				35				42				40			42									
	24				38			45	25	48															
	25				40			47	28	50															
	28				49	30			23	25	40		90												
	30					32			28																
	32					22			30																
11	19	35	46	15	24	35	70	19	38	35		80		23	32	40	90								
	20				25				30						40			42	45	48	50				
	24								49						40					20	25	35	80	24	25
	25								51		19							28							
	28								53		20							30							
	30										22							32							
	32										24							35							
35			25			38																			
12	19	35	52	16	28	35	75	20	42	35	80	24	32	40	90										
	20				30				35				40			45	48	50							
	22								53				25					21	25	40	90	25	25	40	90
	24								56				28					28							
	25												30					30							
	28												32					32							
	30												35					35							
	32												38					38							
	35												40					40							
	13				19				35				58			17	42	35	80	21	45	40	90	25	32
20		48	50	25			28																		
22				25			30																		
24				28			32																		
25				30			35																		
28				32			38																		
30				35			40																		
32				40			42																		
35				42			45																		
38				44			48																		
14	19	35	64	18	25	35	80	22	50	40	90	25	35	40	90										
	20				30				35				40			45	48	50							
	22												25					21	25	40	90	25	25	40	90
	24												28					28							
	25												30					30							
	28												32					32							
	30												35					35							
			38			38																			
			40			40																			



Special standard Sprockets 非标链轮

1" x 17,02mm

ISO 16B - 1 25,04 x 17,02mm

CHAIN 配套链条尺寸: Pitch 节距 : 25,4mm
Internal width 内链板宽度: 17,02mm
Roller dia. 滚径: 15,88mm

Sprocket 链轮尺寸: Tooth radius 齿半径 r: 26mm
Radius width 圆弧倒角宽度 C: 2,5mm
Tooth width 齿宽 h1: 16,2mm

Dimension for b,T,M - See forepage 尺寸b,T,M见前页表格

Z	D	H	d	Z	D	H	d	Z	D	H	d	Z	D	H	d										
11	25	40	61	15	30	40	92	18	48	45	100	22	38	50	110										
	28				32				50				40												
	30				35				25				42			48									
	32				38				28				30			45									
	35				40				30				32			48									
	38				42				32				35			50									
	40				45				35				38			25	45	100	23	25	50	110			
	42				48				40				42			28	30	32	28						
12	25	40	69	16	25	45	100	19	40	45	100	24	30	50	110										
	28				28				42				32			35									
	30				30				45				35			38									
	32				32				48				40			40									
	35				35				50				42			42									
	38				38				25				45			45									
	40				40				28				48			48									
	42				42				30				50			50									
13	25	40	78	17	25	45	100	20	25	45	100	25	25	50	110										
	28				28				42				32			35									
	30				30				45				35			38									
	32				32				48				40			40									
	35				35				50				42			42									
	38				38				25				45			45									
	40				40				28				48			48									
	42				42				30				50			50									
	45				45				25				25			28	30	32	35	38	40	42	45	48	50
	48				48				30				25			28	30	32	35	38	40	42	45	48	50
50	50	32	25	28	30	32	35	38	40	42	45	48	50												
14	25	40	84	18	25	45	100	21	25	50	110	25	25	50	110										
	28				28				42				32			35									
	30				30				45				35			38									
	32				32				48				40			40									
	35				35				50				42			42									
	38				38				25				45			45									
	40				40				28				48			48									
	42				42				30				50			50									
	45				45				25				25			28	30	32	35	38	40	42	45	48	50
	48				48				30				25			28	30	32	35	38	40	42	45	48	50
50	50	32	25	28	30	32	35	38	40	42	45	48	50												
15	25	40	92	18	42	45	100	22	25	50	110	25	25	50	110										
	28				45				28				30			32	35								
					48				42				45			48	50								



Special standard Sprockets 非标链轮
1" 1/4 x 3/4"

ISO 20B - 1 31,75 x 19,56mm

CHAIN 配套链条尺寸: Pitch 节距: 31,75mm
Internal width 内链板宽度: 19,56mm
Roller dia. 滚径: 19,05mm

Sprocket 链轮尺寸: Tooth radius 齿半径 r: 32mm
Radius width 圆弧倒角宽度 C: 3,5mm
Tooth width 齿宽 h1: 18,5mm

Dimension for b,T,M - See forepage 尺寸b,T,M见前页表格

Z	D	H	d	Z	D	H	d	Z	D	H	d															
09	25	40	63	13	32	45	98	17	38	50	120															
	30				40																					
	32				42																					
	35				45																					
	38				48																					
10	25	40	70		45				14			45	108	50	50	120										
	30				42																					
	32				45																					
	35				48																					
	38				50																					
11	25	45	77		60									15			45	118	70	50	120					
	28				32																					
	30				35																					
	32			38																						
	35			40																						
	38			42																						
	40			45																						
	42			48																						
	45			50																						
	50			60																						
12	25	45	88	16	50	120	19	38	50	120																
	28							40																		
	30							42																		
	32							45																		
	35							48																		
	38							50																		
	40							60																		
	42							70																		
	45							82																		
	50							93																		
13	25	45	98					60			20	50	120	48	50	120										
	28							42																		
	30							45																		
				48																						
				50	60	120	42	60	120																	
				55			65			120				45			65	120								
				60										70					120	48	70	120				
				65																75			120	50	75	120
				70																				55		

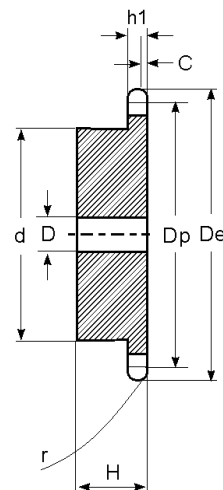
Sprockets for Roller Chains DIN8187-ISO/R 606 台式链轮

5 x 2.5 mm

ISO 03-1

CHAIN 配套链条尺寸: Pitch 节距: 5mm
Internal width 内链板宽度: 2,5mm
Roller dia. 滚径: 3,2mm

Sprocket 链轮尺寸: Tooth radius 齿半径 r: 5mm
Radius width 圆弧倒角宽度 C: 0,6mm
Tooth width 齿宽 h1: 2,3mm
Tooth width 齿宽 L: -
Tooth width 齿宽 h2: -
Tooth width 齿宽 h3: -
Full high 总高 H: -



Teeth 齿数	De 外径	Dp 节径	Simplex 单排		
			d 搭径	D 内孔	H 总高
8	15,2	13,06	7	4	10
9	16,8	14,62	8	5	10
10	18,3	16,18	9	5	10
11	19,9	17,75	11	6	10
12	21,5	19,32	12	6	10
13	23,0	20,89	14	6	10
14	24,6	22,47	15	6	10
15	26,2	24,04	16	6	10
16	27,8	25,63	18	8	13
17	29,4	27,20	18	8	13
18	30,9	28,79	18	8	13
19	32,5	30,38	18	8	13
20	34,1	31,96	18	8	13
21	35,7	33,54	20	8	13
22	37,3	35,13	20	8	13
23	38,9	36,72	20	8	13
24	40,5	38,30	20	8	13
25	42,0	39,89	20	8	13
26	43,6	41,48	25	8	15
27	45,2	43,07	25	8	15
28	46,8	44,65	25	8	15
29	48,4	46,25	25	8	15
30	50,0	47,83	25	8	15
31	51,6	49,42	30	8	15
32	53,2	51,01	30	8	15
33	54,8	52,60	30	8	15
34	56,3	54,19	30	8	15
35	57,9	55,78	30	8	15
36	59,5	57,37	30	8	15
37	61,1	58,96	30	8	15
38	62,7	60,54	30	8	15
39	64,3	62,13	30	8	15
40	65,9	63,73	30	8	15

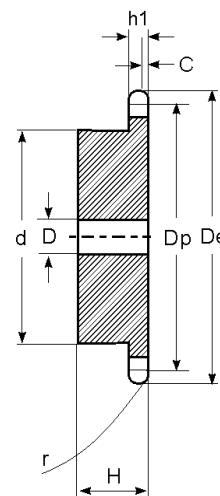
Sprockets for Roller Chains DIN8187-ISO/R 606 台式链轮

6 x 2.8 mm

ISO 04-1

CHAIN 配套链条尺寸: Pitch 节距: 6mm
Internal width 内链板宽度: 2,8mm
Roller dia. 滚径: 4mm

Sprocket 链轮尺寸: Tooth radius 齿半径 r: 6mm
Radius width 圆弧倒角宽度 C: 0,7mm
Tooth width 齿宽 h1: 2,6mm
Tooth width 齿宽 L: -
Tooth width 齿宽 h2: -
Tooth width 齿宽 h3: -
Full high 总高 H: -



Teeth 齿数	De 外径	Dp 节径	Simplex 单排		
			d 搭径	D 内孔	H 总高
8	18,0	15,67	9,8	5	10
9	19,9	17,54	11,5	5	10
10	21,7	19,42	13	6	10
11	23,6	21,30	14	6	10
12	25,4	23,18	16	6	10
13	27,3	25,05	18	8	10
14	29,2	26,96	20	8	10
15	31,1	28,86	20	8	10
16	33,0	30,76	20	8	13
17	35,0	32,65	20	8	13
18	36,9	34,55	20	8	13
19	38,8	36,44	20	8	13
20	40,7	38,34	20	8	13
21	42,6	40,25	25	8	13
22	44,5	42,16	25	8	13
23	46,4	44,06	25	8	13
24	48,3	45,96	25	8	13
25	50,2	47,87	25	8	13
26	52,1	49,77	30	8	15
27	54,0	51,67	30	8	15
28	55,9	53,58	30	8	15
29	57,8	55,50	30	8	15
30	59,8	57,42	30	8	15
31	61,7	59,31	30	8	15
32	63,6	61,21	30	8	15
33	65,5	63,11	30	8	15
34	67,4	65,02	30	8	15
35	69,3	66,93	30	8	15
36	71,2	68,84	30	8	15
37	73,1	70,75	30	8	15
38	75,0	72,66	30	8	15
39	76,9	74,56	30	8	15
40	78,9	76,47	30	8	15
45	88,5	86,01	40	10	18
50	98,0	95,55	50	12	20
57	111,4	108,93	50	12	20

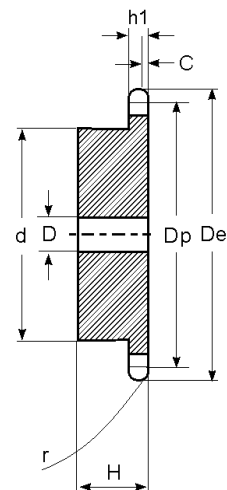
Sprockets for Roller Chains DIN8187-ISO/R 606 台式链轮

1/4"X1/8"

ASA 25-1 6,35 x 3,18mm

CHAIN 配套链条尺寸: Pitch 节距: 6,35mm
Internal width 内链板宽度: 3,18mm
Roller dia. 滚径: 3,3mm

Sprocket 链轮尺寸: Tooth radius 齿半径 r: 6,4mm
Radius width 圆弧倒角宽度 C: 0,7mm
Tooth width 齿宽 h1: 2,9mm
Tooth width 齿宽 L: -
Tooth width 齿宽 h2: -
Tooth width 齿宽 h3: -
Full high 总高 H: -



Teeth 齿数	De 外径	Dp 节径	Simplex 单排		
			d 搭径	D 内孔	H 总高
8	19,4	16,58	10	6	12
9	21,4	18,56	11,5	6	12
10	23,3	20,55	13	6	12
11	25,3	22,54	15	8	13
12	27,3	24,53	17	8	13
13	29,3	26,53	17	8	13
14	31,3	28,53	17	8	13
15	33,3	30,55	20	8	13
16	35,3	32,55	22	8	14
17	37,3	34,55	22	8	14
18	39,4	36,56	25	8	14
19	41,4	38,58	25	8	14
20	43,4	40,58	25	8	14
21	45,4	42,60	30	8	14
22	47,4	44,62	30	8	14
23	49,4	46,63	30	8	14
24	51,4	48,64	30	8	14
25	53,3	50,66	30	8	14
26	55,5	52,67	30	8	16
27	57,5	54,69	30	8	16
28	59,5	56,71	30	8	16
29	61,5	58,73	30	8	16
30	63,6	60,75	30	8	16
31	65,6	62,76	35	8	16
32	67,6	64,78	35	8	16
33	69,6	66,80	35	8	16
34	71,6	68,82	35	8	16
35	73,6	70,84	35	8	16
36	75,6	72,85	35	8	16
37	77,7	74,87	35	8	16
38	79,7	76,89	35	8	16
39	81,7	78,91	35	8	16
40	83,7	80,93	35	8	16

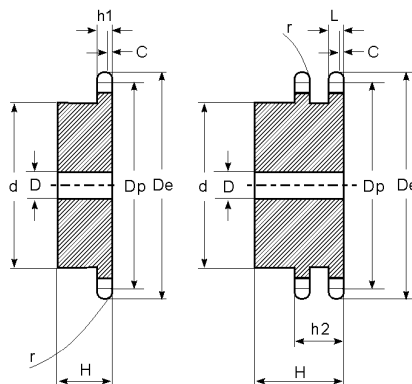
Sprockets for Roller Chains DIN8187-ISO/R 606 台式链轮

8 x 3,0 mm

ISO 05B -1-2

CHAIN 配套链条尺寸: Pitch 节距: 8mm
Internal width 内链板宽度: 3mm
Roller dia. 滚径: 5mm

Sprocket 链轮尺寸: Tooth radius 齿半径 r: 8mm
Radius width 圆弧倒角宽度 C: 1mm
Tooth width 齿宽 h1: 2,8mm
Tooth width 齿宽 L: 2,7mm
Tooth width 齿宽 h2: 8,3mm
Tooth width 齿宽 h3: -
Full high 总高 H: -



Teeth 齿数	De 外 径	Dp 节 径	Simplex 单排			Duplex 双排		
			d 搭径	D 内孔	H 总高	d 搭径	D 内孔	H 总高
8	24,0	20,90	13	6	12	12	8	18
9	26,6	23,39	15	6	12	15	8	18
10	29,2	25,89	17	8	12	17	8	18
11	31,7	28,39	18	8	13	19	10	18
12	34,2	30,91	20	8	13	21	10	18
13	36,7	33,42	23	8	13	24	10	18
14	39,2	35,95	25	8	13	26	10	18
15	41,7	38,48	28	8	13	29	10	18
16	44,3	41,01	30	8	14	32	10	20
17	46,8	43,53	30	8	14	34	10	20
18	49,3	46,07	30	8	14	37	10	20
19	51,9	48,61	30	8	14	39	10	20
20	54,4	51,14	30	8	14	40	10	20
21	57,0	53,67	35	8	14	40	10	20
22	59,5	56,21	35	8	14	40	10	20
23	62,0	57,75	35	8	14	40	10	20
24	64,6	61,29	35	8	14	40	10	20
25	67,5	63,83	35	8	14	40	10	20
26	69,5	66,37	40	10	16	50	12	22
27	72,2	68,91	40	10	16	50	12	22
28	74,8	71,45	40	10	16	50	12	22
29	77,3	73,99	40	10	16	50	12	22
30	79,8	76,53	40	10	16	50	12	22
31	82,4	79,08	40	10	16	60	12	22
32	84,9	81,61	40	10	16	60	12	22
33	87,5	84,16	40	10	16	60	12	22
34	90,0	86,70	40	10	16	60	12	22
35	92,5	89,24	40	10	16	60	12	22
36	95,0	91,79	40	10	16	60	12	22
37	97,6	94,33	40	10	16	60	12	22
38	100,2	96,88	40	10	16	60	12	22
39	102,7	99,42	40	10	16	60	12	22
40	105,2	101,97	40	10	16	60	12	22
45	118,0	114,69	60	20	20			
50	130,7	127,41	60	20	20			
57	148,6	145,22	80	20	20			
76	197,7	193,59	80	25	25			

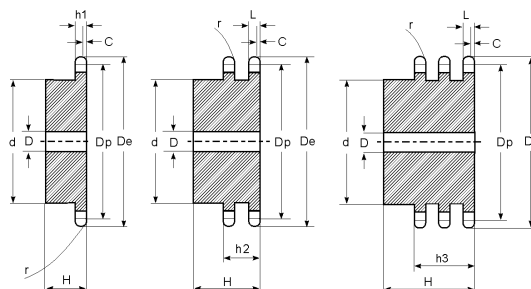
Sprockets for Roller Chains DIN8187-ISO/R 606 台式链轮

3/8" x 7/32"

ISO 06B - 1 - 2 - 3 9,525 x 5,72

CHAIN 配套链条尺寸: Pitch 节距: 9,525mm
Internal width 内链板宽度: 5,72mm
Roller dia. 滚径: 6.35mm

Sprocket 链轮尺寸: Tooth radius 齿半径 r: 10mm
Radius width 圆弧倒角宽度 C: 1mm
Tooth width 齿宽 h1: 5,3mm
Tooth width 齿宽 L: 5,2mm
Tooth width 齿宽 h2: 15,4mm
Tooth width 齿宽 h3: 25,6mm
Full high 总高 H: -

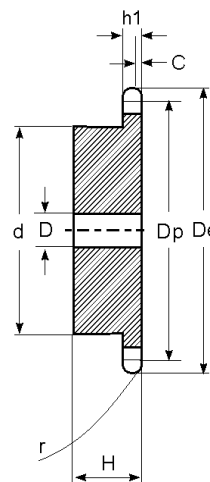


Teeth 齿数	De 外径	Dp 节径	Simplex 单排			Duplex 双排			Triplex 三排		
			d 搭径	D内孔	H 总高	d 搭径	D内孔	H 总高	d 搭径	D内孔	H 总高
8	28,0	24,89	15	8	22	8	6	22	15	6	32
9	31,0	27,85	18	8	22	8	8	22	18	8	32
10	34,0	30,82	20	8	22	8	8	22	20	10	32
11	37,0	33,80	22	8	25	10	10	25	22	10	35
12	40,0	36,80	25	8	25	10	10	25	25	10	35
13	43,0	39,80	28	10	25	10	10	25	28	10	35
14	46,3	42,80	31	10	25	10	10	25	31	12	35
15	49,3	45,81	34	10	25	10	10	25	34	12	35
16	52,3	48,82	37	10	28	12	12	30	37	12	35
17	55,3	51,83	40	10	28	12	12	30	40	12	35
18	58,3	54,85	43	10	28	12	12	30	43	12	35
19	61,3	57,87	45	10	28	12	12	30	46	12	35
20	64,3	60,89	46	10	28	12	12	30	49	12	35
21	68,0	63,91	48	12	28	16	12	30	52	14	40
22	71,0	66,93	50	12	28	16	12	30	55	14	40
23	73,5	69,95	52	12	28	16	12	30	58	14	40
24	77,0	72,97	54	12	28	16	12	30	61	14	40
25	80,0	76,00	57	12	28	16	12	30	64	14	40
26	83,0	79,02	60	12	28	16	12	30	67	14	40
27	86,0	82,04	60	12	28	16	12	30	70	14	40
28	89,0	85,07	60	12	28	16	12	30	73	14	40
29	92,0	88,09	60	12	28	16	12	30	76	14	40
30	94,7	91,12	60	12	28	16	12	30	79	14	40
31	98,3	94,15	65	14	30	16	16	30	80	116	40
32	101,3	97,17	65	14	30	16	16	30	80	16	40
33	104,3	100,20	65	14	30	16	16	30	80	16	40
34	107,3	103,23	65	14	30	16	16	30	85	16	40
35	110,4	106,26	65	14	30	16	16	30	85	16	40
36	113,4	109,29	70	16	30	16	16	30	90	16	40
37	116,4	112,32	70	16	30	16	16	30	90	16	40
38	119,5	115,34	70	16	30	16	16	30	90	16	40
39	122,5	118,37	70	16	30	16	16	30	90	16	40
40	125,5	121,40	70	16	30	16	16	30	90	16	40

Sprockets for Roller Chains DIN8187-ISO/R 606 台式链轮
1/2" x 1/8" ISO 081B -1 12,7 x 3,33mm

CHAIN 配套链条尺寸: Pitch 节距: 12,7mm
Internal width 内链板宽度: 3,3mm
Roller dia. 滚径: 7,75mm

Sprocket 链轮尺寸: Tooth radius 齿半径 r: 13mm
Radius width 圆弧倒角宽度 C: 1mm
Tooth width 齿宽 h1: 3mm
Tooth width 齿宽 L: -
Tooth width 齿宽 h2: -
Tooth width 齿宽 h3: -
Full high 总高 H: -

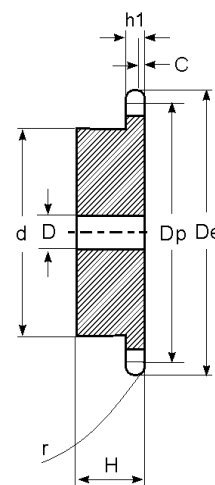


Teeth 齿数	De 外径	Dp 节径	Simplex 单排		
			d 搭径	D 内孔	H 总高
8	37,2	33,18	21	8	14
9	41,5	37,13	25	8	14
10	46,2	41,10	28	8	14
11	49,6	45,07	31	8	16
12	53,9	49,07	35	8	16
13	58,4	53,06	39	8	16
14	62,8	57,07	43	8	16
15	66,8	61,09	47	8	16
16	70,9	65,10	50	10	18
17	74,9	69,11	50	10	18
18	78,9	73,14	50	10	18
19	82,9	77,16	50	10	18
20	86,9	81,19	50	10	18
21	91,0	85,22	60	12	20
22	95,0	89,24	60	12	20
23	99,0	93,27	60	12	20
24	103,0	97,29	60	12	20
25	107,1	101,33	60	12	20
26	111,2	105,36	70	16	20
27	115,4	109,40	70	16	20
28	119,4	113,42	70	16	20
29	123,4	117,46	70	16	20
30	127,5	121,50	70	16	20
31	131,5	125,54	70	16	20
32	135,5	129,56	70	16	20
33	139,6	133,60	70	16	20
34	143,6	137,64	70	16	20
35	147,6	141,68	70	16	20
36	151,7	145,72	70	16	25
37	155,7	149,76	70	16	25
38	159,8	153,80	70	16	25
39	163,8	157,83	70	16	25
40	167,8	161,87	70	16	25

Sprockets for Roller Chains DIN8187-ISO/R 606 链轮
1/2" x 3/16" ISO 083-1/084-1 12,7 x 4,88mm

CHAIN 配套链条尺寸: Pitch 节距: 12,7mm
Internal width 内链板宽度: 4,88mm
Roller dia. 滚径: 7,75mm

Sprocket 链轮尺寸: Tooth radius 齿半径 r: 13mm
Radius width 圆弧倒角宽度 C: 1,3mm
Tooth width 齿宽 h1: 4,5mm
Tooth width 齿宽 L: -
Tooth width 齿宽 h2: -
Tooth width 齿宽 h3: -
Full high 总高 H: -



Teeth 齿数	De 外径	Dp 节径	Simplex 单排		
			d 搭径	D 内孔	H 总高
8	37,2	33,18	21	8	14
9	41,5	37,13	25	8	14
10	46,2	41,10	28	8	14
11	49,6	45,07	31	8	16
12	53,9	49,07	35	8	16
13	58,4	53,06	39	8	16
14	62,8	57,07	43	8	16
15	66,8	61,09	47	8	16
16	70,9	65,10	50	10	18
17	74,9	69,11	50	10	18
18	78,9	73,14	50	10	18
19	82,9	77,16	50	10	18
20	86,9	81,19	50	10	18
21	91,0	85,22	60	12	20
22	95,0	89,24	60	12	20
23	99,0	93,27	60	12	20
24	103,0	97,29	60	12	20
25	107,1	101,33	60	12	20
26	111,2	105,36	70	16	20
27	115,4	109,40	70	16	20
28	119,4	113,42	70	16	20
29	123,4	117,46	70	16	20
30	127,5	121,50	70	16	20
31	131,5	125,54	70	16	20
32	135,5	129,56	70	16	20
33	139,6	133,60	70	16	20
34	143,6	137,64	70	16	20
35	147,6	141,68	70	16	20
36	151,7	145,72	70	16	25
37	155,7	149,76	70	16	25
38	159,8	153,80	70	16	25
39	163,8	157,83	70	16	25
40	167,8	161,87	70	16	25

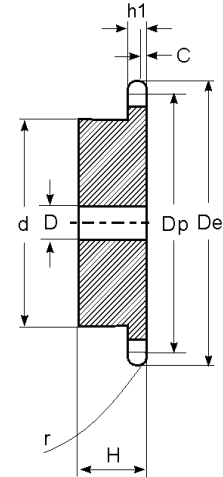
Sprockets for Roller Chains DIN8187-ISO/R 606 台式链轮

1/2" x 1/4" mm

ISO 085-1 12,7 x 6,4 x 7,75mm

CHAIN 配套链条尺寸: Pitch 节距: 12,7mm
Internal width 内链板宽度: 6,4mm
Roller dia. 滚径: 7,75mm

Sprocket 链轮尺寸: Tooth radius 齿半径 r: 13mm
Radius width 圆弧倒角宽度 C: 1,3mm
Tooth width 齿宽 h1: 5,9mm
Tooth width 齿宽 L: -
Tooth width 齿宽 h2: -
Tooth width 齿宽 h3: -
Full high 总高 H: -



Teeth 齿数	De 外径	Dp 节径	Simplex 单排		
			d 搭径	D 内孔	H 总高
8	38,5	33,18	20	10	25
9	41,5	37,13	24	10	25
10	46,2	41,10	26	10	25
11	49,6	45,07	29	10	25
12	53,9	49,07	33	10	28
13	58,4	53,06	37	10	28
14	62,8	57,07	41	10	28
15	66,8	61,09	45	10	28
16	70,9	65,10	50	12	28
17	74,9	69,11	52	12	28
18	78,9	73,14	56	12	28
19	82,9	77,16	60	12	28
20	86,9	81,19	64	12	28
21	91,0	85,22	68	14	28
22	95,0	89,24	70	14	28
23	99,0	93,27	70	14	28
24	103,0	97,29	70	14	28
25	107,1	101,33	70	14	28
26	111,2	105,36	70	16	30
27	115,4	109,40	70	16	30
28	119,4	113,42	70	16	30
29	123,4	117,46	80	16	30
30	127,5	121,50	80	16	30
31	131,5	125,54	90	16	30
32	135,5	129,56	90	16	30
33	139,6	133,60	90	16	30
34	143,6	137,64	90	16	30
35	147,6	141,68	90	16	30
36	151,7	145,72	90	16	35
37	155,7	149,76	90	16	35
38	159,8	153,80	90	16	35
39	163,8	157,83	90	16	35
40	167,8	161,87	90	16	35



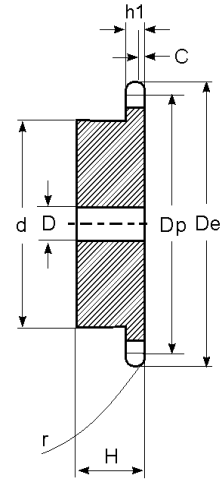
Sprockets for Roller Chains DIN8187-ISO/R 606 台式链轮

1/2" x 1/4"

ISO 085-1 12,7 x 6,4 x 8,51mm

CHAIN 配套链条尺寸: Pitch 节距: 12,7mm
Internal width 内链板宽度: 6,40mm
Roller dia. 滚径: 8,51mm

Sprocket 链轮尺寸: Tooth radius 齿半径 r: 13mm
Radius width 圆弧倒角宽度 C: 1,3mm
Tooth width 齿宽 h1: 5,9mm
Tooth width 齿宽 L: -
Tooth width 齿宽 h2: -
Tooth width 齿宽 h3: -
Full high 总高 H: -



Teeth 齿数	De 外径	Dp 节径	Simplex 单排		
			d 搭径	D 内孔	H 总高
8	37,2	33,18	20	10	25
9	41,0	37,13	24	10	25
10	45,2	41,10	26	10	25
11	48,7	45,07	29	10	25
12	53,0	49,07	33	10	28
13	57,4	53,06	37	10	28
14	61,8	57,07	41	10	28
15	65,5	61,09	45	10	28
16	69,5	65,10	50	12	28
17	73,6	69,11	52	12	28
18	77,8	73,14	56	12	28
19	81,7	77,16	60	12	28
20	85,8	81,19	64	12	28
21	89,7	85,22	68	14	28
22	93,8	89,24	70	14	28
23	98,2	93,27	70	14	28
24	101,8	97,29	70	14	28
25	105,8	101,33	70	14	28
26	110,0	105,36	70	16	30
27	114,0	109,40	70	16	30
28	118,0	113,42	70	16	30
29	122,0	117,46	80	16	30
30	126,1	121,50	80	16	30
31	130,2	125,54	90	16	30
32	134,3	129,56	90	16	30
33	138,4	133,60	90	16	30
34	142,6	137,64	90	16	30
35	146,7	141,68	90	16	30
36	151,0	145,72	90	16	35
37	154,6	149,76	90	16	35
38	158,6	153,80	90	16	35
39	162,7	157,83	90	16	35
40	166,8	161,87	90	16	35



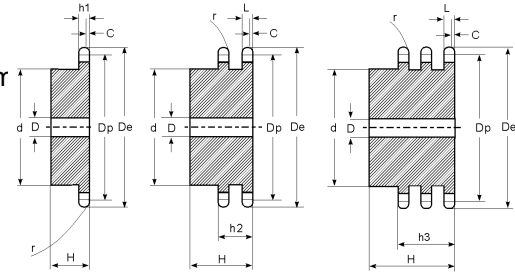
Sprockets for Roller Chains DIN8187-ISO/R 606 台式链轮

1/2" x 5/16"

ISO 08B - 1 - 2 - 3 12,7 x 7,75mm

CHAIN 配套链条尺寸: Pitch 节距: 12,7mm
Internal width 内链板宽度: 7,75mm
Roller dia. 滚径: 8,51mm

Sprocket 链轮尺寸: Tooth radius 齿半径 r: 13mm
Radius width 圆弧倒角宽度 C: 1,3mm
Tooth width 齿宽 h1: 7,2mm
Tooth width 齿宽 L: 7mm
Tooth width 齿宽 h2: 21mm
Tooth width 齿宽 h3: 34,9mm
Full high 总高 H: -



Teeth 齿数	De 外径	Dp 节径	Simplex 单排			Duplex 双排			Triplex 三排		
			d 搭径	D内孔	H 总高	d 搭径	D内孔	H 总高	d 搭径	D内孔	H 总高
8	37,2	33,18	20	10	22	20	10	32	20	10	46
9	41,0	37,13	24	10	22	24	10	32	24	12	46
10	45,2	41,10	26	10	22	28	10	32	28	12	46
11	48,7	45,07	29	10	25	32	12	35	32	14	50
12	53,0	49,07	33	10	25	35	12	35	35	14	50
13	57,4	53,06	37	10	25	38	12	35	38	14	50
14	61,8	57,07	41	10	25	42	12	35	42	14	50
15	65,5	61,09	45	10	25	46	12	35	46	14	50
16	69,5	65,10	50	12	28	50	14	35	50	16	50
17	73,6	69,11	52	12	28	54	14	35	54	16	50
18	77,8	73,14	56	12	28	58	14	35	58	16	50
19	81,7	77,16	60	12	28	62	14	35	62	16	50
20	85,8	81,19	64	12	28	66	14	35	66	16	50
21	89,7	85,22	68	12	28	70	16	40	70	20	55
22	93,8	89,24	70	12	28	70	16	40	70	20	55
23	98,2	93,27	70	14	28	70	16	40	70	20	55
24	101,8	97,29	70	14	28	75	16	40	75	20	55
25	105,8	101,33	70	14	28	80	16	40	80	20	55
26	110,0	105,36	70	16	28	85	20	40	85	20	55
27	114,0	109,40	70	16	28	85	20	40	85	20	55
28	118,0	113,42	70	16	28	90	20	40	90	20	55
29	122,0	117,46	80	16	28	95	20	40	95	20	55
30	126,1	121,50	80	16	28	100	20	40	100	20	55
31	130,2	125,54	90	16	30	100	20	40	110	20	55
32	134,3	129,56	90	16	30	100	20	40	110	20	55
33	138,4	133,60	90	16	30	100	20	40	110	20	55
34	142,6	137,64	90	16	30	100	20	40	110	20	55
35	146,7	141,68	90	16	30	100	20	40	110	20	55
36	151,0	145,72	90	16	30	110	20	40	120	25	55
37	154,6	149,76	90	16	30	110	20	40	120	25	55
38	158,6	153,80	90	16	30	110	20	40	120	25	55
39	162,7	157,83	90	16	30	110	20	40	120	25	55
40	166,8	161,87	90	16	30	110	20	40	120	25	55



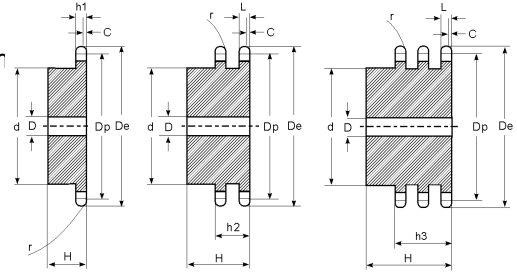
Sprockets for Roller Chains DIN8187-ISO/R 606 台式链轮

5/8" x 3/8"

ISO 10B - 1 - 2 - 3 15,875 x 9,65mm

CHAIN 配套链条尺寸: Pitch 节距: 15,875mm
Internal width 内链板宽度: 9,65mm
Roller dia. 滚径: 10,16mm

Sprocket 链轮尺寸: Tooth radius 齿半径 r: 16mm
Radius width 圆弧倒角宽度 C: 1,6mm
Tooth width 齿宽 h1: 9,1mm
Tooth width 齿宽 L: 9mm
Tooth width 齿宽 h2: 25,5mm
Tooth width 齿宽 h3: 42,1mm
Full high 总高 H: -



Teeth 齿数	De 外径	Dp 节径	Simplex 单排			Duplex 双排			Triplex 三排		
			d 搭径	D内孔	H 总高	d 搭径	D内孔	H 总高	d 搭径	D内孔	H 总高
8	47,0	41,48	25	10	25	25	12	40	25	12	55
9	52,6	46,42	30	10	25	30	12	40	30	12	55
10	57,5	51,37	35	10	25	35	12	40	35	16	55
11	63,0	56,34	37	12	30	39	14	40	39	16	55
12	68,0	61,34	42	12	30	44	14	40	44	16	55
13	73,0	66,32	47	12	30	49	14	40	49	16	55
14	78,0	71,34	52	12	30	54	14	40	54	16	55
15	83,0	76,36	57	12	30	59	14	40	59	16	55
16	88,0	81,37	60	12	30	64	16	45	64	16	60
17	93,0	86,39	60	12	30	69	16	45	69	16	60
18	98,3	91,42	70	14	30	74	16	45	74	16	60
19	103,3	96,45	70	14	30	79	16	45	79	16	60
20	108,4	101,49	75	14	30	84	16	45	84	16	60
21	113,4	106,52	75	16	30	85	16	45	85	20	60
22	118,0	111,55	80	16	30	90	16	45	90	20	60
23	123,4	116,58	80	16	30	95	16	45	95	20	60
24	128,3	121,62	80	16	30	100	16	45	100	20	60
25	134,	126,66	80	16	30	105	16	45	105	20	60
26	139,0	131,70	85	20	35	110	20	45	110	20	60
27	144,0	136,75	85	20	35	110	20	45	110	20	60
28	148,7	141,78	90	20	35	115	20	45	115	20	60
29	153,8	146,83	90	20	35	115	20	45	115	20	60
30	158,8	151,87	90	20	35	120	20	45	120	20	60
31	163,9	156,92	95	20	35	120	20	45	120	20	60
32	168,9	161,95	95	20	35	120	20	45	120	20	60
33	174,5	167,00	95	20	35	120	20	45	120	20	60
34	179,0	172,05	95	20	35	120	20	45	120	20	60
35	184,1	177,10	95	20	35	120	20	45	120	20	60
36	189,1	182,15	100	20	35	120	20	45	120	25	60
37	194,2	187,20	100	20	35	120	20	45	120	25	60
38	199,2	192,24	100	20	35	120	20	45	120	25	60
39	204,2	197,29	100	20	35	120	20	45	120	25	60
40	209,3	202,34	100	20	35	120	20	45	120	25	60



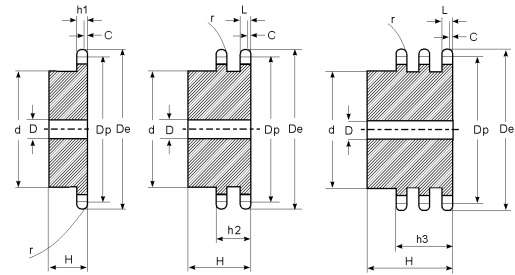
Sprockets for Roller Chains DIN8187-ISO/R 606 台式链轮

3/4" x 7/16"

ISO 12B - 1 - 2 - 3 19,05 x 11,68mm

CHAIN 配套链条尺寸: Pitch 节距: 19,05mm
Internal width 内链板宽度: 11,68mm
Roller dia. 滚径: 12,07mm

Sprocket 链轮尺寸: Tooth radius 齿半径 r: 19mm
Radius width 圆弧倒角宽度 C: 2mm
Tooth width 齿宽 h1: 11,1mm
Tooth width 齿宽 L: 10,8mm
Tooth width 齿宽 h2: 30,3mm
Tooth width 齿宽 h3: 49,8mm
Full high 总高 H: -



Teeth 齿数	De 外径	Dp 节径	Simplex 单排			Duplex 双排			Triplex 三排		
			d 搭径	D内孔	H 总高	d 搭径	D内孔	H 总高	d 搭径	D内孔	H 总高
8	57,6	49,78	31	12	30	31	12	45	31	16	65
9	62,0	55,70	37	12	30	37	12	45	37	16	65
10	69,0	61,64	42	12	30	42	12	45	42	16	65
11	75,0	67,61	46	14	35	47	16	50	47	20	70
12	81,5	73,60	52	14	35	53	16	50	53	20	70
13	87,5	79,59	58	14	35	59	16	50	59	20	70
14	93,6	85,61	64	14	35	65	16	50	65	20	70
15	99,8	91,63	70	14	35	71	16	50	71	20	70
16	105,5	97,65	75	16	35	77	20	50	77	20	70
17	111,5	103,67	80	16	35	83	20	50	89	20	70
18	118,0	109,71	80	16	35	89	20	50	89	20	70
19	124,2	115,75	80	16	35	95	20	50	95	20	70
20	129,7	121,78	80	16	35	100	20	50	100	20	70
21	136,0	127,82	90	20	40	100	20	50	100	20	70
22	141,8	133,86	90	20	40	100	20	50	100	20	70
23	149,0	139,90	90	20	40	110	20	50	110	20	70
24	153,9	145,94	90	20	40	110	20	50	110	20	70
25	160,0	152,00	90	20	40	120	20	50	120	20	70
26	165,9	158,04	95	20	40	120	20	50	120	20	70
27	172,3	164,09	95	20	40	120	20	50	120	20	70
28	178,0	170,13	95	20	40	120	20	50	120	20	70
29	184,1	176,19	95	20	40	120	20	50	120	20	70
30	190,5	182,25	95	20	40	120	20	50	120	20	70
31	196,3	188,31	100	20	40	130	20	50	130	25	70
32	203,3	194,35	100	20	40	130	20	50	130	25	70
33	209,3	200,40	100	20	40	130	20	50	130	25	70
34	214,6	206,46	100	20	40	130	20	50	130	25	70
35	221,0	212,52	100	20	40	130	20	50	130	25	70
36	226,8	218,58	100	20	40	130	25	50	130	25	70
37	232,9	224,64	100	20	40	130	25	50	130	25	70
38	239,0	230,69	100	20	40	130	25	50	130	25	70
39	245,1	236,75	100	20	40	130	25	50	130	25	70
40	251,3	242,81	100	20	40	130	25	50	130	25	70

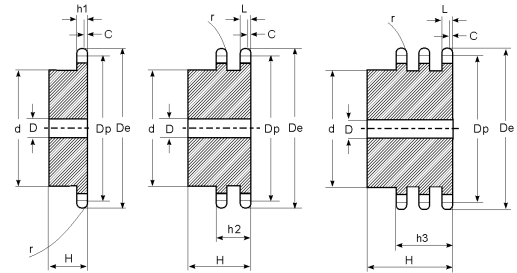
Sprockets for Roller Chains DIN8187-ISO/R 606 台式链轮

1" x 17,02mm

ISO 16B - 1 - 2 - 3 25,4 x 17,02mm

CHAIN 配套链条尺寸: Pitch 节距: 25,4mm
Internal width 内链板宽度: 17,02mm
Roller dia. 滚径: 15,88mm

Sprocket 链轮尺寸: Tooth radius 齿半径 r: 26mm
Radius width 圆弧倒角宽度 C: 2,5mm
Tooth width 齿宽 h1: 16,2mm
Tooth width 齿宽 L: 15,8mm
Tooth width 齿宽 h2: 47,7mm
Tooth width 齿宽 h3: 79,6mm
Full high 总高 H: -



Size with * - welded hub; 带*的规格为焊接搭子

Teeth 齿数	De 外径	Dp 节径	Simplex 单排			Duplex 双排			Triplex 三排		
			d 搭径	D内孔	H 总高	d 搭径	D内孔	H 总高	d 搭径	D内孔	H 总高
8	77,0	66,37	42	16	35	42	16	65	42	20	95
9	85,0	74,27	50	16	35	50	16	65	50	20	95
10	93,0	82,19	55	16	35	56	16	65	56	20	95
11	99,5	90,14	61	16	40	64	20	70	64	25	100
12	109,0	98,14	69	16	40	72	20	70	72	25	100
13	117,0	106,12	78	16	40	80	20	70	80	25	100
14	125,0	114,15	84	16	40	88	20	70	88	25	100
15	133,0	122,17	92	16	40	96	20	70	96	25	100
16	141,0	130,20	100	20	45	104	20	70	104	30	100
17	149,0	138,22	100	20	45	112	20	70	112	30	100
18	157,0	146,28	100	20	45	120	20	70	120	30	100
19	165,2	154,33	100	20	45	128	20	70	128	30	100
20	173,2	162,38	100	20	45	130	20	70	130	30	100
21	181,2	170,43	110	20	50	*130	25	70	*130	30	100
22	189,3	178,48	110	20	50	*130	25	70	*130	30	100
23	197,5	186,53	110	20	50	*130	25	70	*130	30	100
24	205,5	194,59	110	20	50	*130	25	70	*130	30	100
25	213,5	202,66	110	20	50	*130	25	70	*130	30	100
26	221,6	210,72	120	20	50	*130	25	70	*130	30	100
27	229,6	218,79	120	20	50	*130	25	70	*130	30	100
28	237,7	226,85	120	20	50	*130	25	70	*130	30	100
29	245,8	234,92	120	20	50	*130	25	70	*130	30	100
30	254,0	243,00	120	20	50	*130	25	70	*130	30	100
31	262,0	251,08	*120	25	50	*130	25	70	*140	30	100
32	27,0	29,13	*120	25	50	*130	25	70	*140	30	100
33	278,5	267,21	*120	25	50	*130	25	70	*140	30	100
34	287,0	275,28	*120	25	50	*130	25	70	*140	30	100
35	296,2	283,36	*120	25	50	*130	25	70	*140	30	100
36	304,6	291,44	*120	25	50	*130	25	70	*140	30	100
37	312,6	299,51	*120	25	50	*130	25	70	*140	30	100
38	320,7	307,59	*120	25	50	*130	25	70	*140	30	100
39	328,8	315,67	*120	25	50	*130	25	70	*140	30	100
40	336,9	323,73	*120	25	50	*130	25	70	*140	30	100



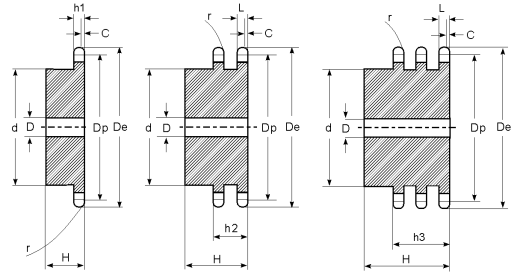
Sprockets for Roller Chains DIN8187-ISO/R 606 台式链轮

1"1/4 x 3/4

ISO 20B -1 -2 -3 31,75 x 19,56mm

CHAIN 配套链条尺寸: Pitch 节距: 31,75mm
Internal width 内链板宽度: 19,56mm
Roller dia. 滚径: 19,05mm

Sprocket 链轮尺寸: Tooth radius 齿半径 r: 32mm
Radius width 圆弧倒角宽度 C: 3,5mm
Tooth width 齿宽 h1: 18,5mm
Tooth width 齿宽 L: 18,2mm
Tooth width 齿宽 h2: 54,6mm
Tooth width 齿宽 h3: 91mm
Full high 总高 H: -



Size with * - welded hub; 带* 的规格为焊接搭子

Teeth 齿数	De 外径	Dp 节径	Simplex 单排			Duplex 双排			Triplex 三排		
			d 搭径	D内孔	H 总高	d 搭径	D内孔	H 总高	d 搭径	D内孔	H 总高
8	98,1	82,96	53	20	40	53	20	75	53	20	110
9	108,0	92,84	63	20	40	63	20	75	63	20	110
10	117,9	102,74	70	20	40	70	20	75	70	20	110
11	127,8	112,68	77	20	45	80	20	80	80	20	115
12	137,8	122,68	88	20	45	90	20	80	90	20	115
13	147,8	132,65	98	20	45	100	20	80	100	20	115
14	157,8	142,68	108	20	45	110	20	80	110	20	115
15	167,9	152,72	118	20	45	120	20	80	120	20	115
16	177,9	162,75	120	25	50	120	25	80	120	25	115
17	187,9	172,78	120	25	50	120	25	80	120	25	115
18	198,0	182,85	120	25	50	*120	25	80	*120	25	115
19	208,1	192,91	120	25	50	*120	25	80	*120	25	115
20	218,1	202,98	120	25	50	*120	25	80	*120	25	115
21	228,2	213,04	140	25	55	*140	25	80	*140	25	115
22	238,3	223,11	140	25	55	*140	25	80	*140	25	115
23	248,3	233,17	140	25	55	*140	25	80	*140	25	115
24	258,4	243,23	140	25	55	*140	25	80	*140	25	115
25	268,5	253,33	140	25	55	*140	25	80	*140	25	115
26	278,6	263,40	*150	25	55	*150	25	80	*150	25	115
27	288,6	273,48	*150	25	55	*150	25	80	*150	25	115
28	298,7	283,56	*150	25	55	*150	25	80	*150	25	115
29	308,8	293,65	*150	25	55	*150	25	80	*150	25	115
30	318,9	303,75	*150	25	55	*150	25	80	*150	25	115
31	329,0	313,85	*150	25	55	*150	25	80	*150	30	115
32	339,1	323,91	*150	25	55	*150	25	80	*150	30	115
33	349,2	334,01	*150	25	55	*150	25	80	*150	30	115
34	359,3	334,10	*150	25	55	*150	25	80	*150	30	115
35	369,4	354,20	*150	25	55	*150	25	80	*150	30	115
36	379,5	364,30	*150	25	55	*150	30	80	*150	30	115
37	389,5	374,39	*150	25	55	*150	30	80	*150	30	115
38	399,6	384,49	*150	25	55	*150	30	80	*150	30	115
39	409,7	394,59	*150	25	55	*150	30	80	*150	30	115
40	419,8	404,66	*150	25	55	*150	30	80	*150	30	115

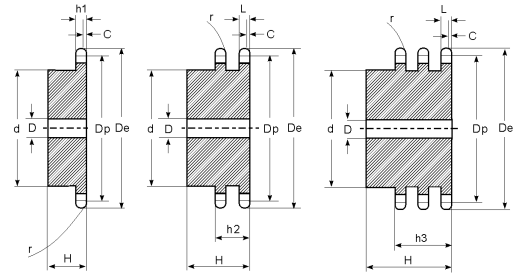
Sprockets for Roller Chains DIN8187-ISO/R 606 台式链轮

1"1/2 x 1"

ISO 24B -1 -2 -3 38,1 x 25,4mm

CHAIN 配套链条尺寸: Pitch 节距: 38,1mm
Internal width 内链板宽度: 25,4mm
Roller dia. 滚径: 25,4mm

Sprocket 链轮尺寸: Tooth radius 齿半径 r: 38mm
Radius width 圆弧倒角宽度 C: 4mm
Tooth width 齿宽 h1: 24,1mm
Tooth width 齿宽 L: 23,6mm
Tooth width 齿宽 h2: 72mm
Tooth width 齿宽 h3: 120,3mm
Full high 总高 H: -



Size with * - welded hub; 带* 的规格为焊接搭子

Teeth 齿数	De 外径	Dp 节径	Simplex 单排			Duplex 双排			Triplex 三排		
			d 搭径	D内孔	H 总高	d 搭径	D内孔	H 总高	d 搭径	D内孔	H 总高
8	115,0	99,55	58	20	45	58	25	95	58	25	140
9	126,4	111,40	70	20	45	70	25	95	70	25	140
10	138,0	123,29	80	20	45	80	25	95	80	25	140
11	150,0	135,21	90	25	50	90	25	100	90	25	150
12	162,0	147,22	102	25	50	102	25	100	102	25	150
13	174,2	159,18	114	25	50	114	25	100	114	25	150
14	186,2	171,22	128	25	50	128	25	100	128	25	150
15	198,2	183,26	140	25	50	140	25	100	140	25	150
16	210,3	195,30	*140	25	55	*140	25	100	*140	25	150
17	222,3	207,34	*140	25	55	*150	25	100	*150	25	150
18	234,3	219,42	*140	25	55	*160	25	100	*160	25	150
19	246,5	231,49	*140	25	55	*160	25	100	*160	25	150
20	258,6	243,57	*140	25	55	*160	25	100	*160	25	150
21	270,6	255,65	*150	25	60	*160	25	100	*160	30	150
22	282,7	267,73	*150	25	60	*160	25	100	*160	30	150
23	294,8	279,80	*150	25	60	*160	25	100	*160	30	150
24	306,8	291,88	*150	25	60	*160	25	100	*160	30	150
25	319,0	304,00	*150	25	60	*160	25	100	*160	30	150
26	331,0	316,08	*160	30	60	*160	30	100	*160	30	150
27	343,2	328,19	*160	30	60	*160	30	100	*160	30	150
28	355,2	340,27	*160	30	60	*160	30	100	*160	30	150
29	367,3	352,38	*160	30	60	*160	30	100	*160	30	150
30	379,5	364,50	*160	30	60	*160	30	100	*160	30	150
31	391,6	376,62	*160	30	60	*170	30	100	*170	40	150
32	403,7	388,69	*160	30	60	*170	30	100	*170	40	150
33	415,8	400,81	*160	30	60	*170	30	100	*170	40	150
34	427,8	412,93	*160	30	60	*170	30	100	*170	40	150
35	440,0	425,04	*160	30	60	*170	30	100	*170	40	150
36	452,0	437,16	*160	30	60	*170	30	100	*170	40	150
37	464,2	449,27	*160	30	60	*170	30	100	*170	40	150
38	476,2	461,39	*160	30	60	*170	30	100	*170	40	150
39	488,5	473,50	*160	30	60	*170	30	100	*170	40	150
40	500,6	485,62	*160	30	60	*170	30	100	*170	40	150

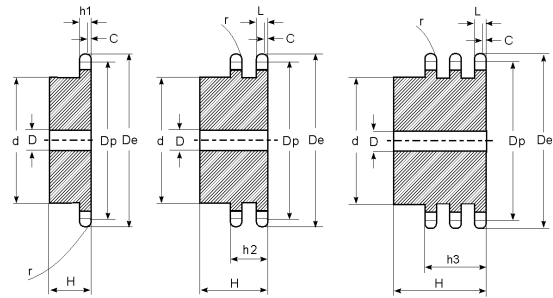
Sprockets for Roller Chains DIN8187-ISO/R 606 台式链轮

1"3/4 x 1"1/4

ISO 28B - 1 - 2 - 3 44,45 x 30,99mm

CHAIN 配套链条尺寸: Pitch 节距: 44,45mm
Internal width 内链板宽度: 30,99mm
Roller dia. 滚径: 27,94mm

Sprocket 链轮尺寸: Tooth radius 齿半径 r: 44mm
Radius width 圆弧倒角宽度 C: 5mm
Tooth width 齿宽 h1: 29,4mm
Tooth width 齿宽 L: 28,8mm
Tooth width 齿宽 h2: 88,4mm
Tooth width 齿宽 h3: 148mm
Full high 总高 H: -



Size with * - welded hub; 带* 的规格为焊接搭子

Teeth 齿数	De 外径	Dp 节径	Simplex 单排			Duplex 双排			Triplex 三排		
			d 搭径	D内孔	H 总高	d 搭径	D内孔	H 总高	d 搭径	D内孔	H 总高
8	132,0	116,15	74	25	70	74	25	120	74	30	180
9	148,4	129,96	88	25	70	88	25	120	88	30	180
10	162,3	143,85	10	25	70	100	25	120	100	30	180
11	176,3	157,77	112	25	70	112	25	120	112	30	180
12	189,3	171,74	125	25	70	125	25	120	125	30	180
13	204,2	185,75	*130	25	70	*130	25	120	*130	30	180
14	218,2	199,76	*130	25	70	*130	25	120	*130	30	180
15	232,3	213,79	*145	25	70	*160	30	120	*145	30	180
16	246,3	227,84	*160	30	75	*160	30	120	*160	30	180
17	260,0	241,90	*160	30	75	*160	30	120	*160	30	180
18	274,0	255,98	*160	30	75	*160	30	120	*160	30	180
19	289,0	270,06	*160	30	75	*180	30	120	*180	30	180
20	303,0	284,15	*160	30	75	*180	30	120	*180	30	180
21	317,0	298,24	*170	30	75	*180	30	120	*180	30	180
22	331,0	312,34	*170	30	75	*180	30	120	*180	30	180
23	345,0	326,44	*170	30	75	*180	30	120	*180	30	180
24	359,0	340,55	*170	30	75	*180	30	120	*180	30	180
25	373,0	354,66	*170	30	75	*180	30	120	*180	40	180
26	387,0	368,77	*170	30	75	*180	30	120	*180	40	180
27	401,0	382,88	*170	30	75	*180	30	120	*180	40	180
28	416,0	397,00	*170	30	75	*180	30	120	*180	40	180
29	430,0	411,12	*170	30	75	*180	30	120	*180	40	180
30	444,0	425,24	*170	30	75	*180	30	120	*180	40	180
31	458,0	439,37	*180	30	75	*200	30	120	*200	40	180
32	472,0	453,49	*180	30	75	*200	30	120	*200	40	180
33	486,0	467,62	*180	30	75	*200	30	120	*200	40	180
34	500,0	481,75	*180	30	75	*200	30	120	*200	40	180
35	514,0	495,88	*180	30	75	*200	30	120	*200	40	180
36	529,0	510,01	*180	30	75	*200	30	120	*200	40	180
37	543,0	524,13	*180	30	75	*200	30	120	*200	40	180
38	557,0	538,27	*180	30	75	*200	30	120	*200	40	180
39	571,0	552,40	*180	30	75	*200	30	120	*200	40	180
40	585,0	566,54	*180	30	75	*200	30	120	*200	40	180

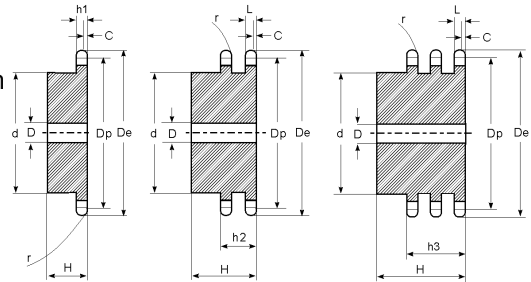
Sprockets for Roller Chains DIN8187-ISO/R 606 台式链轮

2" x 1"1/4

ISO 32B - 1 - 2 - 3 50,8 x 30,99mm

CHAIN 配套链条尺寸: Pitch 节距: 50,8mm
Internal width 内链板宽度: 30,99mm
Roller dia. 滚径: 29,21mm

Sprocket 链轮尺寸: Tooth radius 齿半径 r: 51mm
Radius width 圆弧倒角宽度 C: 6mm
Tooth width 齿宽 h1: 29,4mm
Tooth width 齿宽 L: 28,8mm
Tooth width 齿宽 h2: 87,4mm
Tooth width 齿宽 h3: 146mm
Full high 总高 H: -



Size with * - welded hub; 带* 的规格为焊接搭子

Teeth 齿数	De 外径	Dp 节径	Simplex 单排			Duplex 双排			Triplex 三排		
			d 搭径	D内孔	H 总高	d 搭径	D内孔	H 总高	d 搭径	D内孔	H 总高
8	153,2	132,74	82	25	80	82	30	120	82	30	180
9	169,0	148,54	88	25	80	88	30	120	88	30	180
10	185,0	164,39	104	25	80	104	30	120	104	30	180
11	200,8	180,31	120	30	80	120	30	120	120	30	180
12	216,8	196,29	*133	30	80	*133	30	120	*133	30	180
13	232,8	212,29	*145	30	80	*145	30	120	*145	30	180
14	248,8	228,29	*160	30	80	*160	30	120	*160	30	180
15	264,8	244,30	*160	30	80	*160	30	120	*160	30	180
16	280,9	260,40	*160	30	90	*160	30	120	*160	30	180
17	296,9	276,46	*170	30	90	*180	30	120	*180	30	180
18	313,0	292,55	*170	30	90	*180	30	120	*180	30	180
19	329,1	308,66	*170	30	90	*200	30	120	*200	30	180
20	345,2	324,71	*180	30	90	*200	30	120	*200	30	180
21	361,3	340,82	*180	30	90	*200	30	120	*200	40	180
22	377,5	356,98	*180	30	90	*200	30	120	*200	40	180
23	393,6	373,08	*180	30	90	*200	30	120	*200	40	180
24	409,7	389,18	*180	30	90	*200	30	120	*200	40	180
25	425,8	405,33	*180	30	90	*200	30	120	*200	40	180
26	441,9	421,44	*180	30	90	*200	30	120	*200	40	180
27	458,1	437,59	*180	30	90	*200	30	120	*200	40	180
28	474,2	453,69	*180	30	90	*200	30	120	*200	40	180
29	492,0	469,85	*180	30	90						
30	506,5	486,00	*180	30	90	*200	30	120	*200	40	180
32	538,8	518,27	*180	30	90						
35	589,5	566,71	*180	30	90						
38	635,5	615,16	*180	30	90						
40	670,3	647,47	*180	30	90						

SIMPLEX SPROCKETS WITH HARDENED TEETH

单排淬火链轮

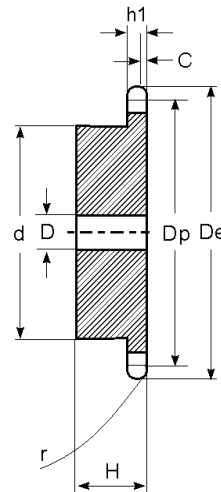
Material: C45

材质: C45

For roller chain to DIN 8187 - ISO/R 606

3/8" x 7/32" - 06B1

Teeth 齿数	De 外径	Dp 节径	Simplex 单排		
			d槽径	D内孔	H总高
13	43,0	39,80	28	10	25
14	46,3	42,80	31	10	25
15	49,3	45,81	34	10	25
16	52,3	48,82	37	10	28
17	55,3	51,83	40	10	28
18	58,3	54,85	43	10	28
19	61,3	57,87	45	10	28
20	64,3	60,89	46	10	28
21	68,0	63,91	48	12	28
22	71,0	66,93	50	12	28
23	73,5	69,95	52	12	28
24	77,0	72,97	54	12	28
25	80,0	76,00	57	12	28
30	94,7	91,12	60	12	28



1/2" x 5/16" - 08B1

Teeth 齿数	De 外径	Dp 节径	Simplex 单排		
			d槽径	D内孔	H总高
12	53,0	49,03	33	10	28
13	57,4	53,06	37	10	28
14	61,8	57,07	41	10	28
15	65,5	61,09	45	10	28
16	69,5	65,10	50	12	28
17	73,6	69,11	52	12	28
18	77,8	73,14	56	12	28
19	81,7	77,16	60	12	28
20	85,8	81,19	64	12	28
21	89,7	85,22	68	14	28
22	93,8	89,24	70	14	28
23	98,2	93,27	70	14	28
24	101,8	97,29	70	14	28
25	105,8	101,33	70	14	28
26	110,0	105,36	70	16	30
30	126,1	121,50	80	16	30

3/4" x 7/16" - 12B1

Teeth 齿数	De 外径	Dp 节径	Simplex 单排		
			d槽径	D内孔	H总高
12	81,5	73,60	52	14	35
13	87,5	79,59	58	14	35
14	93,6	85,61	64	14	35
15	99,8	91,63	70	14	35
16	105,5	97,65	75	16	35
17	111,5	103,67	80	16	35
18	118,0	109,71	80	16	35
19	124,2	115,75	80	16	35
20	129,7	121,78	80	16	35
21	136,0	127,82	90	20	40
22	141,8	133,86	90	20	40
23	149,0	139,90	90	20	40
24	153,9	145,94	90	20	40
25	160,0	152,00	90	20	40
30	190,5	182,25	95	20	40

5/8" x 3/8" - 10B1

Teeth 齿数	De 外径	Dp 节径	Simplex 单排		
			d槽径	D内孔	H总高
12	68,0	61,34	42	12	30
13	73,0	66,32	47	12	30
14	78,0	71,34	52	12	30
15	83,0	76,36	57	12	30
16	88,0	81,37	60	14	30
17	93,0	86,39	60	14	30
18	98,3	91,42	70	14	30
19	103,3	96,45	70	14	30
20	108,4	101,49	75	14	30
21	113,4	106,52	75	16	30
22	118,0	111,55	80	16	30
23	123,4	116,58	80	16	30
24	128,3	121,62	80	16	30
25	134,0	126,66	80	16	30
30	158,8	151,87	90	20	35

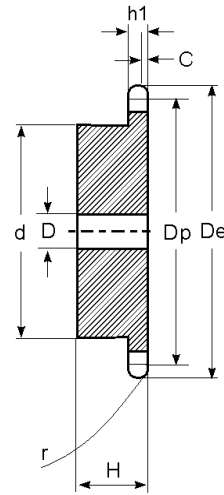
1" x 17,02" - 16B1

Teeth 齿数	De 外径	Dp 节径	Simplex 单排		
			d槽径	D内孔	H总高
12	109,0	98,14	69	16	40
13	117,0	116,12	78	16	40
14	125,0	114,15	84	16	40
15	133,0	122,17	92	16	40
16	141,0	130,20	100	20	45
17	149,0	138,22	100	20	45
18	157,0	146,28	100	20	45
19	165,2	154,33	100	20	45
20	173,2	162,38	100	20	45
21	181,2	170,43	110	20	50
22	189,3	178,48	110	20	50
23	197,5	186,53	110	20	50
24	205,5	194,59	110	20	50
25	213,5	202,66	110	20	50
30	254,0	243,00	120	20	50

304L STAINLESS-STEEL SIMPLEX SPROCKETS 单排不锈钢链轮
For roller chain to DIN 8187 - ISO/R 606

3/8" x 7/32" - 06B1

Teeth 齿数	De 外径	Dp 节径	Simplex 单排		
			d 搭径	D 内孔	H 总高
13	43,0	39,80	28	10	25
14	46,3	42,80	31	10	25
15	49,3	45,81	34	10	25
16	52,3	48,82	37	10	28
17	55,3	51,83	40	10	28
18	58,3	54,85	43	10	28
19	61,3	57,87	45	10	28
20	64,3	60,89	46	10	28
21	68,0	63,91	48	12	28
22	71,0	66,93	50	12	28
23	73,5	69,95	52	12	28
24	77,0	72,97	54	12	28
25	80,0	76,00	57	12	28
30	94,7	91,12	60	12	28



1/2" x 5/16" - 08B1

Teeth 齿数	De 外径	Dp 节径	Simplex 单排		
			d 搭径	D 内孔	H 总高
12	53,0	49,07	33	10	28
13	57,4	53,06	37	10	28
14	61,8	57,07	41	10	28
15	65,5	61,09	45	10	28
16	69,5	65,10	50	12	28
17	73,6	69,11	52	12	28
18	77,8	73,14	56	12	28
19	81,7	77,16	60	12	28
20	85,8	81,19	64	12	28
21	89,7	85,22	68	14	28
22	93,8	89,24	70	14	28
23	98,2	93,27	70	14	28
24	101,8	97,29	70	14	28
25	105,8	101,33	70	14	28
26	110,0	105,36	70	16	30
30	126,1	121,50	80	16	30

3/4" x 7/16" - 12B1

Teeth 齿数	De 外径	Dp 节径	Simplex 单排		
			d 搭径	D 内孔	H 总高
12	81,5	73,60	52	14	35
13	87,5	79,59	58	14	35
14	93,6	85,61	64	14	35
15	99,8	91,63	70	14	35
16	105,5	97,65	75	16	35
17	111,5	103,67	80	16	35
18	118,0	109,71	80	16	35
19	124,2	115,75	80	16	35
20	129,7	121,78	80	16	35
21	136,0	127,82	90	20	40
22	141,8	133,86	90	20	40
23	149,0	139,90	90	20	40
24	153,9	145,94	90	20	40
25	160,0	152,00	90	20	40
30	190,5	182,25	95	20	40

5/8" x 3/8" - 10B1

Teeth 齿数	De 外径	Dp 节径	Simplex 单排		
			d 搭径	D 内孔	H 总高
12	68,0	61,34	42	12	30
13	73,0	66,32	47	12	30
14	78,0	71,34	52	12	30
15	83,0	76,36	57	12	30
16	88,0	81,37	60	14	30
17	93,0	86,39	60	14	30
18	98,3	91,42	70	14	30
19	103,3	96,45	70	14	30
20	108,4	101,49	75	14	30
21	113,4	106,52	75	16	30
22	118,0	111,55	80	16	30
23	123,4	116,58	80	16	30
24	128,3	121,62	80	16	30
25	134,0	126,66	80	16	30
30	158,8	151,87	90	20	35

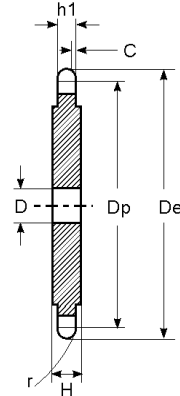
1" x 17,02mm - 16B1

Teeth 齿数	De 外径	Dp 节径	Simplex 单排		
			d 搭径	D 内孔	H 总高
12	109,0	98,14	69	16	40
13	117,0	116,12	78	16	40
14	125,0	114,15	84	16	40
15	133,0	122,17	92	16	40
16	141,0	130,20	100	20	45
17	149,0	138,22	100	20	45
18	157,0	146,28	100	20	45
19	165,2	154,33	100	20	45
20	173,2	162,38	100	20	45
21	181,2	170,43	110	20	50
22	189,3	178,48	110	20	50
23	197,5	186,53	110	20	50
24	205,5	194,59	110	20	50
25	213,5	202,66	110	20	50
30	254,0	243,00	120	20	50

Plate wheels for Roller Chains DIN8187-ISO/R 606
5 x 2,5 mm

片式链轮
ISO 03-1

- CHAIN 配套链条尺寸: Pitch 节距: 5mm
Internal width 内链板宽度: 2,5mm
Roller dia. 滚径: 3,2mm
- Plate Wheel 平片尺寸: Tooth radius 齿半径 r: 5mm
Radius width 圆弧倒角宽度 C: 0,6mm
Tooth width 齿宽 h1: 2,3mm
Tooth width 齿宽 L: -
Tooth width 齿宽 h2: -
Tooth width 齿宽 h3: -
Full high 总高 H: -



From Z=51 the width of the plate is increased to H=4mm; 51齿以上, 片厚增加到H=4mm

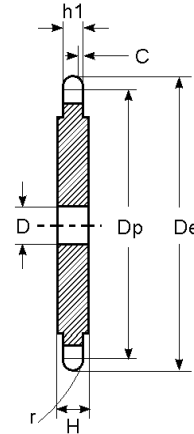
Teeth 齿数	De 外径	Dp 节径	Simplex 单排
			D 内孔
8	15,2	13,06	4
9	16,8	14,62	4
10	18,3	16,18	4
11	19,9	17,75	5
12	21,5	19,32	5
13	23,0	20,89	5
14	24,6	22,47	5
15	26,2	24,04	5
16	27,8	25,63	6
17	29,4	27,20	6
18	30,9	28,79	6
19	32,5	30,38	6
20	34,1	31,96	6
21	35,7	33,54	8
22	37,3	35,13	8
23	38,9	36,72	8
24	40,5	38,30	8
25	42,0	39,89	8
26	43,6	41,48	8
27	45,2	43,07	8
28	46,8	44,65	8
29	48,4	46,25	8
30	50,0	47,83	8
31	51,6	49,42	8
32	53,2	51,01	8
33	54,8	52,60	8
34	56,3	54,19	8
35	57,9	55,78	8
36	59,5	57,37	8
37	61,1	58,96	8
38	62,7	60,54	8
39	64,3	62,13	8
40	65,9	63,73	8
41	67,5	65,33	8
42	69,1	66,91	8
43	70,6	68,49	8

Teeth 齿数	De 外径	Dp 节径	Simplex 单排
			D 内孔
44	72,2	70,09	8
45	73,8	71,68	8
46	75,4	73,27	8
47	77,0	74,86	8
48	78,6	76,45	8
49	80,2	78,03	8
50	81,8	79,63	8
51	83,4	81,22	10
52	85,0	82,81	10
53	86,6	84,40	10
54	88,1	85,97	10
55	89,7	87,58	10
56	91,3	89,17	10
57	92,9	90,76	10
58	94,5	92,35	10
59	96,1	93,94	10
60	97,7	95,53	10
62	100,9	98,72	12
64	104,1	101,90	12
65	105,6	103,49	12
66	107,2	105,08	12
68	110,4	108,26	12
70	113,6	111,44	12
72	116,8	114,63	12
75	121,6	119,40	12
76	123,1	120,99	12
78	126,3	124,17	12
80	129,5	127,35	12
85	137,5	135,31	14
90	145,4	143,27	14
95	153,4	151,22	14
100	161,3	159,18	14
110	177,2	175,09	14
114	183,6	181,46	14
120	193,2	191,01	14
125	201,1	198,96	14

Plate wheels for Roller Chains DIN8187-ISO/R 606
6 x 2,8 mm

片式链轮
ISO 04-1

- CHAIN 配套链条尺寸: Pitch 节距: 6mm
Internal width 内链板宽度: 2,8mm
Roller dia. 滚径: 4mm
- Plate Wheel 平片尺寸: Tooth radius 齿半径 r: 4mm
Radius width 圆弧倒角宽度 C: 0,7mm
Tooth width 齿宽 h1: 2,6mm
Tooth width 齿宽 L: -
Tooth width 齿宽 h2: -
Tooth width 齿宽 h3: -
Full high 总高 H: -



From Z=51 the width of the plate is increased to H=4mm; 51齿以上, 片厚增加到H=4mm

Teeth 齿数	De 外径	Dp 节径	Simplex 单排
			D 内孔
8	18,0	15,67	5
9	19,9	17,54	5
10	21,7	19,42	6
11	23,7	21,30	6
12	25,4	23,18	6
13	27,3	25,05	8
14	29,2	26,96	5
15	31,1	28,86	5
16	33,0	30,76	6
17	35,0	32,65	6
18	36,9	34,55	6
19	38,8	36,44	6
20	40,7	38,34	6
21	42,6	40,25	8
22	44,5	42,16	8
23	46,4	44,06	8
24	48,3	45,96	8
25	50,2	47,87	8
26	52,1	49,77	8
27	54,0	51,67	8
28	55,9	53,58	8
29	57,8	55,50	8
30	59,8	57,42	8
31	61,7	59,31	8
32	63,6	61,21	8
33	65,5	63,11	8
34	67,4	65,02	8
35	69,3	66,93	8
36	71,2	68,84	8
37	73,1	70,75	8
38	75,0	72,66	8
39	76,9	74,56	8
40	78,9	76,47	8
41	80,8	78,38	10
42	82,7	80,28	10
43	84,7	82,19	10

Teeth 齿数	De 外径	Dp 节径	Simplex 单排
			D 内孔
44	86,6	84,10	10
45	88,5	86,01	10
46	90,4	87,92	10
47	92,3	89,83	10
48	94,2	91,74	10
49	96,1	93,64	10
50	98,0	95,55	10
51	99,9	97,47	12
52	101,8	99,37	12
53	103,7	101,27	12
54	105,6	103,17	12
55	107,6	105,08	12
56	109,5	107,00	12
57	111,4	108,93	12
58	113,3	110,82	12
59	115,2	112,71	12
60	117,1	114,62	12
62	120,9	118,45	14
64	124,7	122,27	14
65	126,6	124,18	14
66	128,5	126,09	14
68	132,4	129,91	14
70	136,2	133,73	14
72	140,	137,55	16
75	145,7	143,28	16
76	147,6	145,19	16
78	151,5	149,01	16
80	155,3	152,82	16
85	164,8	162,37	16
90	174,4	171,92	16
95	183,9	181,47	16
100	193,5	191,01	16
110	211,6	210,11	16
114	220,2	217,75	16
120	231,7	229,20	16
125	241,2	238,75	16

Plate wheels for Roller Chains DIN8187-ISO/R 606

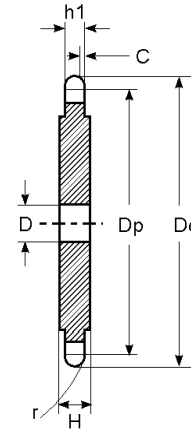
片式链轮

1/4" x 1/8"

ASA 25 -1 6,35 x 3,18 mm

CHAIN 配套链条尺寸: Pitch 节距 : 6,35mm
Internal width 内链板宽度: 3,18mm
Roller dia. 滚径: 3,3mm

Plate Wheel 平片尺寸: Tooth radius 齿半径 r: 6,4mm
Radius width 圆弧倒角宽度 C: 0,7mm
Tooth width 齿宽 h1: 2,9mm
Tooth width 齿宽 L: -
Tooth width 齿宽 h2: -
Tooth width 齿宽 h3: -
Full high 总高 H: -



From Z=51 the width of the plate is increased to H=4mm; 51齿以上, 片厚增加到H=4mm

Teeth 齿数	De 外径	Dp 节径	Simplex 单排
			D 内孔
8	19,4	16,58	6
9	21,4	18,56	6
10	23,3	20,55	6
11	25,3	22,54	8
12	27,3	24,53	8
13	29,3	26,53	8
14	31,3	28,53	8
15	33,3	30,55	8
16	35,3	32,55	8
17	37,3	34,55	8
18	39,4	36,56	8
19	41,4	38,58	8
20	43,4	40,58	8
21	45,4	42,60	8
22	47,4	44,62	8
23	49,4	46,63	8
24	51,4	48,64	8
25	53,3	50,66	8
26	55,5	52,67	8
27	57,5	54,69	8
28	56,9	56,71	8
29	61,5	58,73	8
30	63,6	60,75	8
31	65,6	62,76	10
32	67,6	64,78	10
33	69,6	66,80	10
34	71,6	68,82	10
35	73,6	70,84	10
36	75,6	72,85	10
37	77,7	74,87	10
38	79,7	76,89	10
39	81,7	78,91	10
40	83,7	80,93	10
41	85,7	82,95	10
42	87,8	84,97	10
43	89,8	86,98	10

Teeth 齿数	De 外径	Dp 节径	Simplex 单排
			D 内孔
44	91,8	89,01	10
45	93,8	91,03	10
46	95,8	93,05	10
47	97,9	95,07	10
48	99,9	97,09	10
49	101,9	99,10	10
50	103,9	101,13	10
51	105,9	103,14	12
52	108,0	105,16	12
53	110,0	107,18	12
54	112,0	109,18	12
55	114,0	111,23	12
56	116,0	113,25	12
57	118,1	115,27	12
58	120,1	117,29	12
59	122,1	119,31	12
60	124,1	121,32	12
62	128,2	125,37	12
64	132,2	129,41	12
65	134,2	131,43	12
66	136,2	133,45	14
68	140,3	137,49	14
70	144,3	141,53	14
72	148,4	145,58	14
75	154,4	151,63	14
76	156,5	153,66	14
78	160,5	157,70	16
80	164,5	161,74	16
85	174,6	171,85	16
90	184,7	181,95	16
95	194,8	192,05	16
100	204,9	202,15	16
110	225,1	222,37	16
114	233,2	230,45	16
120	245,4	242,58	16
125	255,5	252,68	16

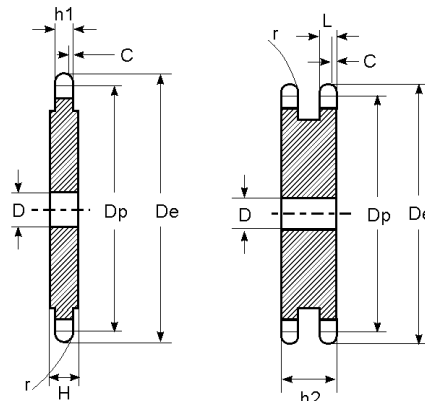


Plate wheels for Roller Chains DIN8187-ISO/R 606
8 x 3,0mm

片式链轮
ISO 05B - 1 - 2

CHAIN 配套链条尺寸: Pitch 节距: 8mm
Internal width 内链板宽度: 3mm
Roller dia. 滚径: 5mm

Plate Wheel 平片尺寸: Tooth radius 齿半径 r: 8mm
Radius width 圆弧倒角宽度 C: 1mm
Tooth width 齿宽 h1: 2,8mm
Tooth width 齿宽 L: 2,7mm
Tooth width 齿宽 h2: 8,3mm
Tooth width 齿宽 h3: -
Full high 总高 H: -



From Z=51 the width of the plate is increased to H=4mm; 51齿以上, 片厚增加到H=4mm

Teeth 齿数	De 外径	Dp 节径	Simplex	Duplex
			单排	双排
			D 内孔	D 内孔
8	24,0	20,90	6	6
9	26,6	23,39	6	6
10	29,2	25,89	8	8
11	31,7	28,39	8	8
12	34,2	30,91	8	8
13	36,7	33,42	8	8
14	39,2	35,95	8	8
15	41,7	38,48	8	8
16	44,3	41,01	8	10
17	46,8	43,53	8	10
18	49,3	46,07	8	10
19	51,9	48,61	8	10
20	54,4	51,14	8	10
21	57,0	53,67	8	10
22	59,5	56,21	8	10
23	62,0	58,75	8	10
24	64,6	61,29	8	10
25	67,5	63,83	8	10
26	69,5	66,37	10	12
27	72,2	68,91	10	12
28	74,8	71,45	10	12
29	77,3	73,99	10	12
30	79,8	76,53	10	12
31	82,4	79,08	10	12
32	84,9	81,61	10	12
33	87,5	84,16	10	12
34	90,0	86,70	10	12
35	92,5	89,24	10	12
36	95,0	91,79	10	12
37	97,6	94,33	10	12
38	100,2	96,88	10	12
39	102,7	99,42	10	12
40	105,2	101,97	10	12
41	107,8	104,51	12	14
42	110,4	107,05	12	14
43	112,9	109,60	12	14

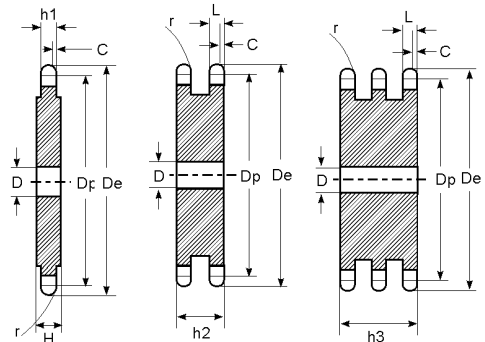
Teeth 齿数	De 外 径	Dp 节径	Simplex	Duplex
			单排	双排
			D 内孔	D 内孔
44	115,5	112,14	12	14
45	118,0	114,69	12	14
46	120,6	117,23	12	14
47	123,1	119,77	12	14
48	125,6	122,32	12	14
49	128,2	124,86	12	14
50	130,7	127,41	12	14
51	133,3	129,95	14	16
52	135,8	132,49	14	16
53	138,4	135,04	14	16
54	140,9	137,59	14	16
55	143,5	140,13	14	16
56	146,0	142,68	14	16
57	148,6	145,22	14	16
58	151,0	147,77	14	16
59	153,6	150,31	14	16
60	156,2	152,85	14	16
62	162,0	157,95	16	20
64	167,1	163,04	16	20
65	169,2	165,58	16	20
66	172,2	168,13	16	20
68	177,3	173,22	16	20
70	182,4	178,31	16	20
72	187,5	183,41	20	20
75	195,1	191,04	20	20
76	197,7	193,59	20	20
78	202,8	198,68	20	20
80	207,9	203,77	20	20
85	220,6	216,50	20	20
90	233,4	229,23	20	20
95	246,1	241,96	20	20
100	258,9	254,68	20	20
110	284,3	280,15	20	20
114	294,5	290,33	20	20
120	310,0	305,61	20	20
125	322,5	318,34	20	20



Plate wheels for Roller Chains DIN8187-ISO/R 606 片式链轮
3/8" x 7/32" ISO 06B - 1 - 2 - 3 9,525 x 5,72mm

CHAIN 配套链条尺寸: Pitch 节距: 9,525mm
Internal width 内链板宽度: 5,72mm
Roller dia. 滚径: 6,35mm

Plate Wheel 平片尺寸: Tooth radius 齿半径 r: 10mm
Radius width 圆弧倒角宽度 C: 1mm
Tooth width 齿宽 h1: 5,3mm
Tooth width 齿宽 L: 5,2mm
Tooth width 齿宽 h2: 15,4mm
Tooth width 齿宽 h3: 25,6mm
Full high 总高 H: -



From Z=51 the width of the plate is increased to H=4mm; 51齿以上, 片厚增加到H=4mm

Teeth 齿数	De 外径	Dp 节径	Sim.	Dup.	Trip.
			单排	双排	三排
D内孔					
8	28,0	24,89	6	6	6
9	31,0	27,85	7	8	8
10	34,0	30,82	7	8	10
11	37,0	33,80	8	10	10
12	40,0	36,80	8	10	10
13	43,0	39,80	8	10	10
14	46,3	42,80	8	10	12
15	49,3	45,81	8	10	12
16	52,3	48,82	10	12	12
17	55,3	51,83	10	12	12
18	58,3	54,85	10	12	12
19	61,3	57,87	10	12	12
20	64,3	60,89	10	12	12
21	68,0	63,91	10	12	14
22	71,0	66,93	10	12	14
23	73,5	69,95	10	12	14
24	77,0	72,97	10	12	14
25	80,0	76,00	10	12	14
26	83,0	79,02	10	12	14
27	86,0	82,04	10	12	14
28	89,0	85,07	10	12	14
29	92,0	88,09	10	12	14
30	94,7	91,12	10	12	14
31	98,3	94,15	12	14	16
32	101,3	97,17	12	14	16
33	104,3	100,20	12	14	16
34	107,3	103,23	12	14	16
35	110,4	106,26	12	14	16
36	113,4	109,29	12	14	16
37	116,4	112,32	12	14	16
38	119,5	115,34	12	14	16
39	122,5	118,37	12	14	16
40	125,5	121,40	12	14	16
41	128,5	124,43	16	16	16
42	131,6	127,46	16	16	16
43	134,6	130,49	16	16	16

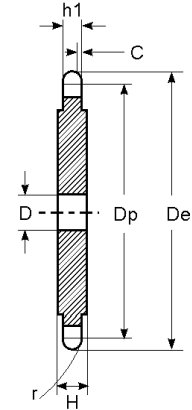
Teeth 齿数	De 外 径	Dp 节径	Sim.	Dup.	Trip.
			单排	双排	三排
D内孔					
44	137,6	133,52	16	16	16
45	140,7	136,54	16	16	16
46	143,7	139,58	16	16	16
47	146,7	142,61	16	16	16
48	149,7	145,64	16	16	16
49	152,7	148,66	16	16	16
50	155,7	151,69	16	16	16
51	158,7	154,72	16	16	20
52	161,8	157,75	16	16	20
53	164,8	160,78	16	16	20
54	167,8	163,82	16	16	20
55	170,8	166,85	16	16	20
56	173,8	169,88	16	16	20
57	176,9	172,91	16	16	20
58	179,9	175,93	16	16	20
59	183,0	178,96	16	16	20
60	186,0	181,99	16	16	20
62	192,1	188,06	20	20	20
64	198,2	194,12	20	20	20
65	201,6	197,15	20	20	20
66	204,6	200,18	20	20	25
68	210,7	206,24	20	20	25
70	216,7	212,30	20	20	25
72	222,8	218,37	20	20	25
75	231,9	227,46	20	20	25
76	234,9	230,49	20	20	25
78	241,0	236,55	20	20	25
80	247,1	242,61	20	20	25
85	262,2	257,77	20	20	25
90	277,4	272,93	20	20	25
95	292,5	288,08	20	20	25
100	307,7	303,25	20	20	25
110	338,0	333,55	20	20	25
114	349,5	345,68	20	20	25
120	368,3	363,86	20	20	25
125	383,5	379,02	20	20	25



Plate wheels for Roller Chains DIN8187-ISO/R 606
1/2" x 1/8"

片式链轮
ISO 081 - 1 12,7 x 3,33

- CHAIN 配套链条尺寸: Pitch 节距 : 12,7mm
Internal width 内链板宽度: 3,3mm
Roller dia. 滚径: 7,75mm
- Plate Wheel 平片尺寸: Tooth radius 齿半径 r: 13mm
Radius width 圆弧倒角宽度 C: 1,3mm
Tooth width 齿宽 h1: 3mm
Tooth width 齿宽 L: -
Tooth width 齿宽 h2: -
Tooth width 齿宽 h3: -
Full high 总高 H: -



From Z=51 the width of the plate is increased to H=4mm; 51齿以上, 片厚增加到H=4mm

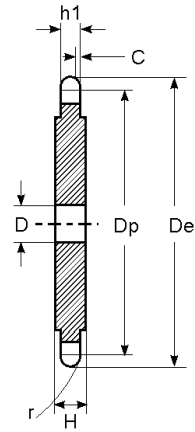
Teeth 齿数	De 外径	Dp 节径	Simplex 单排
			D 内孔
8	37,2	33,18	8
9	41,5	37,13	8
10	46,2	41,10	8
11	49,6	45,07	8
12	53,9	49,07	8
13	58,4	53,06	8
14	62,8	57,07	8
15	66,8	61,09	8
16	70,9	65,10	10
17	74,9	69,11	10
18	78,9	73,14	10
19	82,9	77,16	10
20	86,9	81,19	10
21	91,0	85,22	10
22	95,0	89,24	10
23	99,0	93,27	10
24	103,0	97,29	10
25	107,1	101,33	10
26	111,2	105,36	12
27	115,4	109,40	12
28	119,4	113,42	12
29	123,4	117,46	12
30	127,5	121,50	12
31	131,5	125,54	12
32	135,5	129,56	12
33	139,6	133,60	12
34	143,6	137,64	12
35	147,6	141,68	12
36	151,7	145,72	16
37	155,7	149,76	16
38	159,8	153,80	16
39	163,8	157,83	16
40	167,8	161,87	16
41	171,4	165,91	16
42	175,4	169,95	16
43	179,5	173,99	16

Teeth 齿数	De 外径	Dp 节径	Simplex 单排
			D 内孔
44	183,5	178,03	16
45	187,5	182,07	16
46	191,6	186,10	20
47	195,6	190,14	20
48	199,7	194,18	20
49	203,7	198,22	20
50	207,8	202,26	20
51	211,8	206,30	20
52	215,9	210,34	20
53	219,9	214,37	20
54	224,0	218,43	20
55	228,0	222,46	20
56	232,1	226,50	20
57	236,1	230,54	20
58	240,2	234,58	20
59	244,2	238,62	20
60	248,2	242,66	20
62	256,7	250,75	20
64	264,8	258,82	20
65	268,8	262,86	20
66	272,9	266,90	25
68	280,9	274,99	25
70	289,0	283,07	25
72	297,1	291,16	25
76	313,3	307,33	25
78	321,4	315,40	25
80	329,4	323,48	25
85	349,7	343,70	25
90	369,9	363,90	25
100	410,3	404,31	25
110	450,7	444,74	25
114	466,9	460,90	25
120	491,2	485,16	25
125	511,4	505,37	25

Plate wheels for Roller Chains DIN8187-ISO/R 606 片式链轮
1/2" x 3/16" ISO 083-1/084-1 12,7 x 4,88mm

CHAIN 配套链条尺寸: Pitch 节距: 12,7mm
Internal width 内链板宽度: 4,88mm
Roller dia. 滚径: 7,75mm

Plate Wheel 平片尺寸: Tooth radius 齿半径 r: 13mm
Radius width 圆弧倒角宽度 C: 1,3mm
Tooth width 齿宽 h1: 4,5mm
Tooth width 齿宽 L: -
Tooth width 齿宽 h2: -
Tooth width 齿宽 h3: -
Full high 总高 H: -



From Z=51 the width of the plate is increased to H=4mm; 51齿以上, 片厚增加到H=4mm

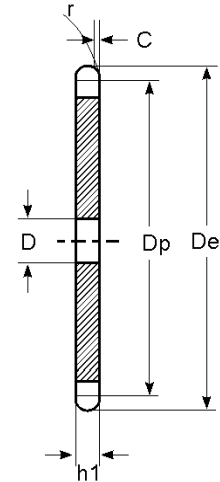
Teeth 齿数	De 外径	Dp 节径	Simplex 单排
			D 内孔
8	38,5	33,18	8
9	41,5	37,13	8
10	46,2	41,10	8
11	49,6	45,07	8
12	53,9	49,07	8
13	58,4	53,06	8
14	62,8	57,07	8
15	66,8	61,09	8
16	70,9	65,10	10
17	74,9	69,11	10
18	78,9	73,14	10
19	82,9	77,16	10
20	86,9	81,19	10
21	91,0	85,22	10
22	95,0	89,24	10
23	99,0	93,27	10
24	103,0	97,29	10
25	107,1	101,33	10
26	111,2	105,36	12
27	115,4	109,40	12
28	119,4	113,42	12
29	123,4	117,46	12
30	127,5	121,50	12
31	131,5	125,54	12
32	135,5	129,56	12
33	139,6	133,60	12
34	143,6	137,64	12
35	147,6	141,68	12
36	151,7	145,72	16
37	155,7	149,76	16
38	159,8	153,80	16
39	163,8	157,83	16
40	167,8	161,87	16
41	171,4	165,91	16
42	175,4	169,95	16
43	179,5	173,99	16

Teeth 齿数	De 外径	Dp 节径	Simplex 单排
			D 内孔
44	183,5	178,03	16
45	187,5	182,07	16
46	191,6	186,10	20
47	195,6	190,14	20
48	199,7	194,18	20
49	203,7	198,22	20
50	207,8	202,26	20
51	211,8	206,30	20
52	215,9	210,34	20
53	219,9	214,37	20
54	224,0	218,43	20
55	228,0	222,46	20
56	232,1	226,50	20
57	236,1	230,54	20
58	240,2	234,58	20
59	244,2	238,62	20
60	248,2	242,66	20
62	256,7	250,75	20
64	264,8	258,82	20
65	268,8	262,86	20
66	272,9	266,90	25
68	280,9	274,99	25
70	289,0	283,07	25
72	297,1	291,16	25
76	313,3	307,33	25
78	321,4	315,40	25
80	329,4	323,48	25
85	349,7	343,70	25
90	369,9	363,90	25
100	410,3	404,31	25
110	450,7	444,74	25
114	466,9	460,90	25
120	491,2	485,16	25
125	511,4	505,37	25

Plate wheels for Roller Chains DIN8187-ISO/R 606 片式链轮
1/2" x 1/4" ISO 085-1 12,7 x 6,4 x 7,75mm

CHAIN 配套链条尺寸: Pitch 节距: 12,7mm
Internal width 内链板宽度: 6,4mm
Roller dia. 滚径: 7,75mm

Plate Wheel 平片尺寸: Tooth radius 齿半径 r: 13mm
Radius width 圆弧倒角宽度 C: 1,3mm
Tooth width 齿宽 h1: 5,9mm
Tooth width 齿宽 L: -
Tooth width 齿宽 h2: -
Tooth width 齿宽 h3: -
Full high 总高 H: -



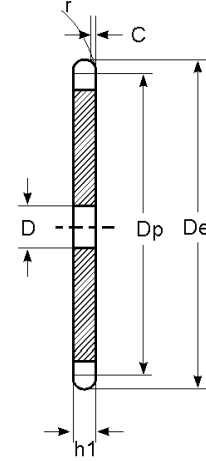
Teeth 齿数	De 外 径	Dp 节径	Simplex 单排
			D 内孔
8	38,5	33,18	8
9	41,5	37,13	8
10	46,2	41,10	8
11	49,6	45,07	8
12	53,9	49,07	8
13	58,4	53,06	8
14	62,8	57,07	8
15	66,8	61,09	8
16	70,9	65,10	10
17	74,9	69,11	10
18	78,9	73,14	10
19	82,9	77,16	10
20	86,9	81,19	10
21	91,0	85,22	10
22	95,0	89,24	10
23	99,0	93,27	10
24	103,0	97,29	10
25	107,1	101,33	10
26	111,2	105,36	12
27	115,4	109,40	12
28	119,4	113,42	12
29	123,4	117,46	12
30	127,5	121,50	12
31	131,5	125,54	12
32	135,5	129,56	12
33	139,6	133,60	12
34	143,6	137,64	12
35	147,6	141,68	12
36	151,7	145,72	16
37	155,7	149,76	16
38	159,8	153,80	16
39	163,8	157,83	16
40	167,8	161,87	16
41	171,4	165,91	16
42	175,4	169,95	16
43	179,5	173,99	16

Teeth 齿数	De 外径	Dp 节径	Simplex 单排
			D 内孔
44	183,5	178,03	16
45	187,5	182,07	16
46	191,6	186,10	20
47	195,6	190,14	20
48	199,7	194,18	20
49	203,7	198,22	20
50	207,8	202,26	20
51	211,8	206,30	20
52	215,9	210,34	20
53	219,9	214,37	20
54	224,0	218,43	20
55	228,0	222,46	20
56	232,1	226,50	20
57	236,1	230,54	20
58	240,2	234,58	20
59	244,2	238,62	20
60	248,2	242,66	20
62	256,7	250,75	20
64	264,8	258,82	20
65	268,8	262,86	20
66	272,9	266,90	25
68	280,9	274,99	25
70	289,0	283,07	25
72	297,1	291,16	25
76	313,3	307,33	25
78	321,4	315,40	25
80	329,4	323,48	25
85	349,7	343,70	25
90	369,9	363,90	25
100	410,3	404,31	25
110	450,7	444,74	25
114	466,9	460,90	25
120	491,2	485,16	25
125	511,4	505,37	25

Plate wheels for Roller Chains DIN8187-ISO/R 606 片式链轮
1/2" x 1/4" ISO 085-1 12,7 x 6,4 x 7,75mm

CHAIN 配套链条尺寸: Pitch 节距: 12,7mm
 Internal width 内链板宽度: 6,4mm
 Roller dia. 滚径: 7,75mm

Plate Wheel 平片尺寸: Tooth radius 齿半径 r: 13mm
 Radius width 圆弧倒角宽度 C: 1,3mm
 Tooth width 齿宽 h1: 5,9mm
 Tooth width 齿宽 L: -
 Tooth width 齿宽 h2: -
 Tooth width 齿宽 h3: -
 Full high 总高 H: -



Teeth 齿数	De 外 径	Dp 节 径	Simplex 单排
			D 内孔
8	37,2	33,18	8
9	41,0	37,13	8
10	45,2	41,10	8
11	48,7	45,07	8
12	53,0	49,07	8
13	57,4	53,06	8
14	61,8	57,07	8
15	65,5	61,09	8
16	69,5	65,10	10
17	73,6	69,11	10
18	77,8	73,14	10
19	81,7	77,16	10
20	85,8	81,19	10
21	89,7	85,22	10
22	93,8	89,24	10
23	98,2	93,27	10
24	101,8	97,29	10
25	105,8	101,33	10
26	110,0	105,36	12
27	114,0	109,40	12
28	118,0	113,42	12
29	122,0	117,46	12
30	126,1	121,50	12
31	130,2	125,54	12
32	134,2	129,56	12
33	138,4	133,60	12
34	142,6	137,64	12
35	146,7	141,68	12
36	151,0	145,72	16
37	154,6	149,76	16
38	158,6	153,80	16
39	162,7	157,83	16
40	166,8	161,87	16
41	171,4	165,91	16
42	175,4	169,95	16
43	179,7	173,99	16

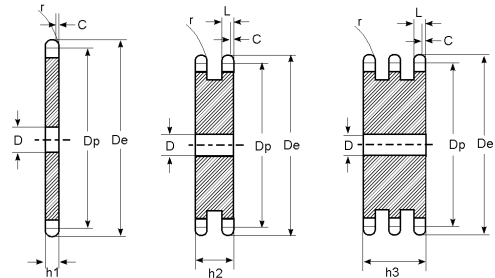
Teeth 齿数	De 外 径	Dp 节 径	Simplex 单排
			D 内孔
44	183,5	178,03	16
45	187,5	182,07	16
46	191,6	186,10	20
47	195,6	190,14	20
48	199,7	194,18	20
49	203,7	198,22	20
50	207,8	202,26	20
51	211,8	206,30	20
52	215,9	210,34	20
53	219,9	214,37	20
54	224,0	218,43	20
55	228,0	222,46	20
56	232,1	226,50	20
57	236,1	230,54	20
58	240,2	234,58	20
59	244,2	238,62	20
60	248,2	242,66	20
62	256,7	250,75	20
64	264,8	258,82	20
65	268,8	262,86	20
66	272,9	266,90	25
68	280,9	274,99	25
70	289,0	283,07	25
72	297,1	291,16	25
76	313,3	307,33	25
78	321,4	315,40	25
80	329,4	323,48	25
85	349,7	343,70	25
90	369,9	363,90	25
100	410,3	404,31	25
110	450,7	444,74	25
114	466,9	460,90	25
120	491,2	485,16	25
125	511,4	505,37	25



Plate wheels for Roller Chains DIN8187-ISO/R 606 片式链轮
1/2" x 5/16" ISO 08B - 1 - 2 - 3 12,7 x 7,75mm

CHAIN 配套链条尺寸: Pitch 节距: 12,7mm
Internal width 内链板宽度: 6,4mm
Roller dia. 滚径: 8,51mm

Plate Wheel 平片尺寸: Tooth radius 齿半径 r: 13mm
Radius width 圆弧倒角宽度 C: 1,3mm
Tooth width 齿宽 h1: 7,2mm
Tooth width 齿宽 L: 7mm
Tooth width 齿宽 h2: 21mm
Tooth width 齿宽 h3: 34,9mm
Full high 总高 H: -



Teeth 齿数	De 外径	Dp 节径	Sim.	Dup.	Trip.
			单排	双排	三排
D内孔					
8	37,2	33,18	8	10	10
9	41,0	37,13	8	10	10
10	45,2	41,10	8	10	10
11	48,7	45,07	10	10	12
12	53,0	49,07	10	10	12
13	57,4	53,06	10	10	12
14	61,8	57,07	10	10	12
15	65,5	61,09	10	10	12
16	69,5	65,10	10	12	16
17	73,6	69,11	10	12	16
18	77,8	73,14	10	12	16
19	81,7	77,16	10	12	16
20	85,8	81,19	10	12	16
21	89,7	85,22	12	16	16
22	93,8	89,24	12	16	16
23	98,2	93,27	12	16	16
24	101,8	97,29	12	16	16
25	105,8	101,33	12	16	16
26	110,0	105,36	16	16	16
27	114,0	109,40	16	16	16
28	118,0	113,42	16	16	16
29	122,0	117,46	16	16	16
30	126,1	121,50	16	16	16
31	130,2	125,54	16	16	20
32	134,3	129,56	16	16	20
33	138,4	133,60	16	16	20
34	142,6	137,64	16	16	20
35	146,7	141,68	16	16	20
36	151,0	145,72	16	20	20
37	154,6	149,76	16	20	20
38	158,6	153,80	16	20	20
39	162,7	157,83	16	20	20
40	166,8	161,87	16	20	20
41	171,4	165,91	20	20	25
42	175,4	169,95	20	20	25
43	179,7	173,99	20	20	25

Teeth 齿数	De 外径	Dp 节径	Sim.	Dup.	Trip.
			单排	双排	三排
D内孔					
44	183,8	178,03	20	20	25
45	188,0	182,07	20	20	25
46	192,1	186,10	20	20	25
47	196,2	190,14	20	20	25
48	200,3	194,18	20	20	25
49	204,3	198,22	20	20	25
50	208,3	202,26	20	25	25
51	212,1	206,30	20	25	25
52	216,1	210,34	20	25	25
53	220,2	214,37	20	25	25
54	224,1	218,43	20	25	25
55	228,1	222,46	20	25	25
56	232,2	226,50	20	25	25
57	236,4	230,54	20	25	25
58	240,5	234,58	20	25	25
59	244,5	238,62	20	25	25
60	248,6	242,66	20	25	25
62	256,9	250,75	25	25	25
64	265,1	258,82	25	25	25
65	269,0	262,86	25	25	25
66	273,0	266,90	25	25	25
68	281,0	274,99	25	25	25
70	289,0	283,07	25	25	25
72	297,2	291,16	25	25	25
75	309,2	303,27	25	25	25
76	313,3	307,33	25	25	25
78	321,4	315,40	25	25	25
80	329,4	323,48	25	25	25
85	349,0	343,69	25	25	25
90	369,9	363,90	25	25	25
95	390,1	384,11	25	25	25
100	410,3	404,31	25	25	25
110	450,7	444,74	25	25	25
114	466,9	460,90	25	25	25
120	491,2	485,16	25	25	25
125	511,3	505,37	25	25	25



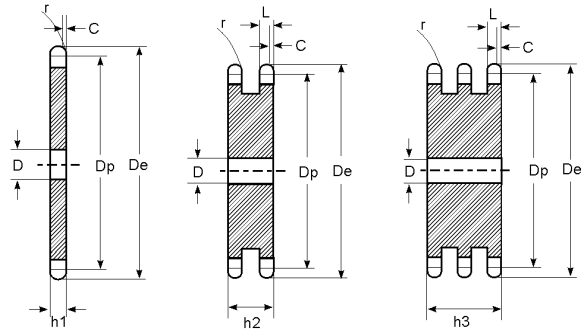
Plate wheels for Roller Chains DIN8187-ISO/R 606
5/8" x 3/8"

片式链轮

ISO 10B - 1 - 2 - 3 15,875 x 9,65mm

CHAIN 配套链条 Pitch 节距 : 15,875mm
Internal width 内链板宽度 : 9,65mm
Roller dia. 滚径 : 10,16mm

Plate Wheel 平片 Tooth radius 齿半径 r : 16mm
Radius width 圆弧倒角宽度 C : 1,6mm
Tooth width 齿宽 h1 : 9,1mm
Tooth width 齿宽 L : 9mm
Tooth width 齿宽 h2 : 25,5mm
Tooth width 齿宽 h3 : 42,1mm
Full high 总高 H : -



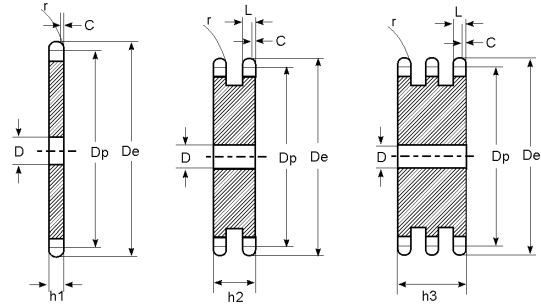
Teeth 齿数	De 外径	Dp 节径	Sim.	Dup.	Trip.
			单排	双排	三排
D内孔					
8	47,0	41,48	10	10	12
9	52,6	46,42	10	10	12
10	57,5	51,37	10	10	12
11	63,0	56,34	10	12	12
12	68,0	61,34	10	12	12
13	73,0	66,32	10	12	12
14	78,0	71,34	10	12	12
15	83,0	76,36	10	12	12
16	88,0	81,37	12	12	16
17	93,0	86,39	12	12	16
18	98,3	91,42	12	12	16
19	103,3	96,45	12	12	16
20	108,4	101,49	12	12	16
21	113,4	106,52	12	16	16
22	118,0	111,55	12	16	16
23	123,4	116,58	12	16	16
24	128,3	121,62	12	16	16
25	134,0	126,66	12	16	16
26	139,0	131,70	16	16	20
27	144,0	136,75	16	16	20
28	148,7	141,78	16	16	20
29	153,8	146,83	16	16	20
30	158,8	151,87	16	16	20
31	163,9	156,92	16	20	20
32	168,9	161,95	16	20	20
33	174,5	167,00	16	20	20
34	179,0	172,05	16	20	20
35	184,1	177,10	16	20	20
36	189,1	182,15	20	20	25
37	194,2	187,20	20	20	25
38	199,2	192,24	20	20	25
39	204,2	197,29	20	20	25
40	209,3	202,34	20	20	25
41	214,8	207,39	20	20	25
42	219,9	212,44	20	20	25
43	224,9	217,49	20	20	25

Teeth 齿数	De 外 径	Dp 节径	Sim.	Dup.	Trip.
			单排	双排	三排
D内孔					
44	230,0	222,53	20	20	25
45	235,0	227,58	20	20	25
46	240,1	232,63	20	25	25
47	245,1	237,68	20	25	25
48	250,2	242,73	20	25	25
49	255,2	247,78	20	25	25
50	260,3	252,82	20	25	25
51	265,3	257,87	20	25	25
52	270,4	262,92	20	25	25
53	275,4	267,97	20	25	25
54	280,5	273,03	20	25	25
55	285,5	278,08	20	25	25
56	290,6	283,13	25	25	25
57	296,0	288,18	25	25	25
58	300,7	293,23	25	25	25
59	305,7	298,27	25	25	25
60	310,8	303,32	25	25	25
62	321,4	313,43	25	25	30
64	331,5	323,53	25	25	30
65	336,5	328,58	25	25	30
66	341,6	333,63	25	25	30
68	351,7	343,74	25	25	30
70	361,8	353,84	25	25	30
72	371,9	363,95	25	25	30
75	387,1	379,09	25	25	30
76	392,1	384,16	25	25	30
78	402,2	394,25	25	25	30
80	412,3	404,35	25	25	30
85	437,6	429,62	30	30	30
90	462,8	454,88	25	30	30
95	488,5	480,14	25	30	30
100	513,4	505,40	25	30	30
110	563,9	555,92	25	30	30
114	584,1	576,13	25	30	30
120	614,8	606,44	25	30	30
125	639,7	631,71	25	30	30

Plate wheels for Roller Chains DIN8187-ISO/R 606 片式链轮
3/4" x 7/16" ISO 12B - 1 - 2 - 3 19,05 x 11,68mm

CHAIN 配套链条尺寸: Pitch 节距: 19,05mm
Internal width 内链板宽度: 11,68mm
Roller dia. 滚径: 12,07mm

Plate Wheel 平片尺寸: Tooth radius 齿半径 r: 19mm
Radius width 圆弧倒角宽度 C: 2mm
Tooth width 齿宽 h1: 11,1mm
Tooth width 齿宽 L: 10,8mm
Tooth width 齿宽 h2: 30,3mm
Tooth width 齿宽 h3: 49,8mm
Full high 总高 H: -



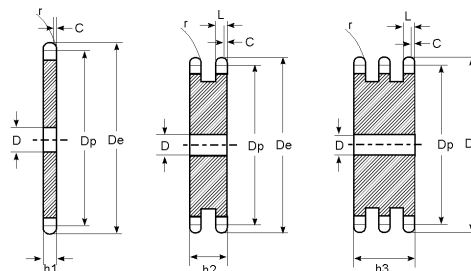
Teeth 齿数	De 外径	Dp 节径	Sim.	Dup.	Trip.
			单排	双排	三排
D内孔					
8	57,6	49,78	12	12	12
9	62,0	55,70	12	12	12
10	69,0	61,64	12	12	12
11	75,0	67,61	15	14	16
12	81,5	73,60	15	14	16
13	87,5	79,59	15	14	16
14	93,6	85,61	15	14	16
15	99,8	91,63	15	14	16
16	105,5	97,65	19	16	16
17	111,5	103,67	19	16	16
18	118,0	109,71	19	16	16
19	124,2	115,75	19	16	16
20	129,7	121,78	19	16	16
21	136,0	127,82	20	16	20
22	141,8	133,86	20	16	20
23	149,0	139,90	20	16	20
24	153,9	145,94	20	16	20
25	160,0	152,00	20	16	20
26	165,9	158,04	20	20	20
27	172,3	164,09	20	20	20
28	178,0	170,13	20	20	20
29	184,1	176,19	20	20	20
30	190,5	182,25	20	20	20
31	196,3	188,31	25	20	25
32	203,3	194,35	25	20	25
33	209,3	200,40	25	20	25
34	214,6	206,46	25	20	25
35	221,0	212,52	25	20	25
36	226,8	218,58	25	25	25
37	232,9	224,64	25	25	25
38	239,0	230,69	25	25	25
39	245,1	236,75	25	25	25
40	251,3	242,81	25	25	25
41	257,3	248,87	25	25	25
42	264,5	254,93	25	25	25
43	270,5	260,98	25	25	25

Teeth 齿数	De 径 外	Dp 节径	Sim.	Dup.	Trip.
			单排	双排	三排
D内孔					
44	276,5	267,03	25	25	25
45	282,5	273,10	25	25	25
46	287,9	279,16	25	25	25
47	294,0	285,21	25	25	25
48	300,1	291,27	25	25	25
49	306,2	297,33	25	25	25
50	312,3	303,39	25	25	25
51	318,4	309,45	25	25	25
52	324,5	315,50	25	25	25
53	330,5	321,56	25	25	25
54	336,6	327,64	25	25	25
55	342,7	333,70	25	25	25
56	348,7	339,75	25	25	30
57	355,4	345,81	25	25	30
58	361,5	351,87	25	25	30
59	367,5	357,93	25	25	30
60	373,0	363,99	25	25	30
62	385,1	376,12	25	30	30
64	397,2	388,24	25	30	30
65	403,2	394,29	25	30	30
66	409,2	400,35	30	30	30
68	421,4	412,49	30	30	30
70	433,6	424,60	30	30	30
72	447,0	436,74	30	30	30
75	463,9	454,91	30	30	30
76	469,9	460,99	30	30	30
78	482,1	473,10	30	30	30
80	494,2	485,22	30	30	30
85	524,5	515,55	30	30	30
90	554,8	545,86	30	30	30
95	585,1	576,17	30	30	30
100	615,4	606,47	30	30	30
110	676,1	667,11	30	30	30
114	700,6	691,36	30	30	30
120	736,7	727,74	30	30	30
125	767,0	758,05	30	30	30

Plate wheels for Roller Chains DIN8187-ISO/R 606 片式链轮
1" x 17,02 mm ISO 16B - 1 - 2 - 3 25,4 x 17,02mm

CHAIN 配套链条尺寸: Pitch 节距: 25,4mm
Internal width 内链板宽度: 17,02mm
Roller dia. 滚径: 15,88mm

Plate Wheel 平片尺寸: Tooth radius 齿半径 r: 26mm
Radius width 圆弧倒角宽度 C: 2,5mm
Tooth width 齿宽 h1: 16,2mm
Tooth width 齿宽 L: 15,8mm
Tooth width 齿宽 h2: 47,7mm
Tooth width 齿宽 h3: 79,6mm
Full high 总高 H: -



Teeth 齿数	De 外径	Dp 节径	Sim.	Dup.	Trip.
			单排	双排	三排
D内孔					
8	77,0	66,37	12	16	20
9	85,0	74,27	12	16	20
10	93,0	82,19	15	16	20
11	99,5	90,14	15	20	20
12	109,0	98,14	15	20	20
13	117,0	106,12	15	20	20
14	125,0	114,15	15	20	20
15	133,0	122,17	15	20	20
16	141,0	130,20	19	20	30
17	149,0	138,22	19	20	30
18	157,0	146,28	19	20	30
19	165,2	154,33	19	20	30
20	173,2	162,38	19	20	30
21	181,2	170,43	20	25	30
22	189,3	178,48	20	25	30
23	197,5	186,53	20	25	30
24	205,5	194,59	20	25	30
25	213,5	202,66	20	25	30
26	221,6	210,72	20	25	30
27	229,6	218,79	20	25	30
28	237,7	226,85	20	25	30
29	245,8	234,92	20	25	30
30	254,0	243,00	20	25	30
31	262,0	251,08	25	25	30
32	270,0	259,13	25	25	30
33	278,5	267,21	25	25	30
34	287,0	275,28	25	25	30
35	296,2	283,36	25	25	30
36	304,6	291,44	25	25	30
37	312,6	299,51	25	25	30
38	320,7	307,59	25	25	30
39	328,8	315,67	25	25	30
40	336,9	323,73	25	25	30
41	345,0	331,82	25		
42	353,0	339,90	25	25	30
43	361,1	347,98	25	25	

Teeth 齿数	De 外径	Dp 节径	Sim.	Dup.	Trip.
			单排	双排	三排
D内孔					
44	369,1	356,06	25	25	30
45	377,1	364,12	25	25	30
46	385,2	372,21	25	30	30
47	393,2	380,29	25		
48	401,3	388,36	25	30	30
49	409,3	396,44	25		
50	417,4	404,52	25	30	30
51	425,5	412,60	30	30	40
52	433,6	420,67	30	30	40
53	441,7	428,75	30		
54	448,3	436,85	30		
55	457,9	444,93	30	30	40
56	466,0	453,01	30	30	
57	474,0	461,07	30	30	40
58	482,1	469,16	30		
59	490,2	477,24	30		
60	498,3	485,32	30	30	40
62	514,5	501,50	30	30	
64	530,7	517,65	30		
65	538,8	525,73	30	30	40
66	546,8	533,80	30	30	
68	562,9	549,98	30	30	40
70	579,2	566,14	30	30	40
72	595,7	582,32	30	30	40
75	619,7	606,55	30	30	40
76	627,0	614,65	30	30	40
78	643,3	630,80	30		
80	660,0	646,96	30	30	40
85	699,9	687,40	30	30	40
90	740,3	727,81	30	30	40
95	781,1	768,22	30	30	40
100	821,1	808,63	30	30	40
110	902,0	889,48	30	40	40
114	934,3	921,81	30	40	40
120	982,8	970,33	30	40	40
125	1023,2	1010,73	30	40	40



Plate wheels for Roller Chains DIN8187-ISO/R 606

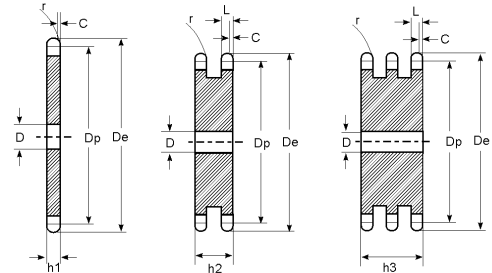
片式链轮

1" 1/4 x 3/4"

ISO 20B - 1 - 2 - 3 31,75 x 19,56mm

CHAIN 配套链条尺寸: Pitch 节距: 31,75mm
Internal width 内链板宽度: 19,56mm
Roller dia. 滚径: 19,05mm

Plate Wheel 平片尺寸: Tooth radius 齿半径 r: 32mm
Radius width 圆弧倒角宽度 C: 3,5mm
Tooth width 齿宽 h1: 18,5mm
Tooth width 齿宽 L: 18,2mm
Tooth width 齿宽 h2: 54,6mm
Tooth width 齿宽 h3: 91mm
Full high 总高 H: -



Teeth 齿数	De 外径	Dp 节径	Sim.	Dup.	Trip.
			单排	双排	三排
D内孔					
8	98,1	82,96	16	20	20
9	108,0	92,84	16	20	20
10	117,9	102,74	16	20	20
11	127,8	112,68	20	20	20
12	137,8	122,68	20	20	20
13	147,8	132,65	20	20	20
14	157,8	142,68	20	20	20
15	167,9	152,72	20	20	20
16	177,9	162,75	20	25	25
17	187,9	172,78	20	25	25
18	198,0	182,85	20	25	25
19	208,1	192,91	20	25	25
20	218,1	202,98	20	25	25
21	228,2	213,04	25	25	25
22	238,3	223,11	25	25	25
23	248,3	233,17	25	25	25
24	258,4	243,23	25	25	25
25	268,5	253,33	25	25	25
26	278,6	263,40	25	25	25
27	288,6	273,48	25	25	25
28	298,7	283,56	25	25	25
29	308,8	293,65	25	25	25
30	318,9	303,75	25	25	25
31	329,0	313,85	25	25	30
32	339,1	323,91	25	25	30
33	349,2	334,01	25	25	30
34	359,3	334,10	25	25	30
35	369,4	354,20	25	25	30
36	379,5	364,30	25	30	30
37	389,5	374,39	25	30	30
38	399,6	384,49	25	30	30
39	409,7	394,59	25	30	30
40	419,8	404,66	25	30	30
41	429,9	414,78	30		
42	440,0	424,88	30	30	40
43	450,1	434,97	30		

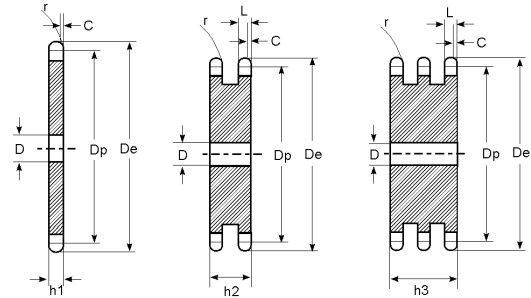
Teeth 齿数	De 外径	Dp 节径	Sim.	Dup.	Trip.
			单排	双排	三排
D内孔					
44	460,2	445,07	30		
45	470,3	455,17	30	30	40
46	480,4	465,26	30	30	40
47	490,5	475,36	30		
48	500,6	485,46	30	30	40
49	510,7	495,55	30		
50	520,8	505,65	30	30	40
51	530,9	515,75	30		
52	541,0	525,84	30	30	40
53	551,1	535,94	30		
54	561,2	546,07	30		
55	571,3	556,16	30	30	40
56	581,4	566,26	30		
57	591,5	576,36	30	30	40
58	601,6	586,45	30		
59	611,7	596,55	30		
60	621,8	606,65	30	30	40
62	642,0	626,87	30		
64	662,2	647,06	30		
65	672,3	657,16	30	30	40
66	682,4	667,26	30		
68	702,6	687,48	30		
70	722,8	707,67	30	30	40
72	743,1	727,90	30		
75	773,3	758,19	30		
76	783,5	768,32	30	30	40
80	823,9	808,72	30	30	40
85	874,4	859,25	30		
90	924,9	909,76	30		
95	975,2	960,28	30	30	40
100	1026	1010,79	30		
114	1167,4	1152,26	30	30	40



Plate wheels for Roller Chains DIN8187-ISO/R 606 片式链轮
1" 1/2 x 1" ISO 24B - 1 - 2 - 3 38,1 x 25,4mm

CHAIN 配套链条尺寸: Pitch 节距: 38,1mm
Internal width 内链板宽度: 25,4mm
Roller dia. 滚径: 25,4mm

Plate Wheel 平片尺寸: Tooth radius 齿半径 r: 38mm
Radius width 圆弧倒角宽度 C: 4mm
Tooth width 齿宽 h1: 24,1mm
Tooth width 齿宽 L: 23,6mm
Tooth width 齿宽 h2: 72mm
Tooth width 齿宽 h3: 120,3mm
Full high 总高 H: -



Teeth 齿数	De 外径	Dp 节径	Sim.	Dup.	Trip.
			单排	双排	三排
D内孔					
8	115,0	99,55	20	25	25
9	126,4	111,40	20	25	25
10	138,0	123,29	20	25	25
11	150,0	135,21	20	25	25
12	162,0	147,22	20	25	25
13	174,2	159,18	20	25	25
14	186,2	171,22	20	25	25
15	198,2	183,26	20	25	25
16	210,3	195,30	25	25	25
17	222,3	207,34	25	25	25
18	234,3	219,42	25	25	25
19	246,5	231,49	25	25	25
20	258,6	243,57	25	25	25
21	270,6	255,65	25	25	30
22	282,7	267,73	25	25	30
23	294,8	279,80	25	25	30
24	306,8	291,88	25	25	30
25	319,0	304,00	25	25	30
26	331,0	316,08	30	30	30
27	343,2	328,19	30	30	30
28	355,2	340,27	30	30	30
29	367,3	352,38	30	30	30
30	379,5	364,50	30	30	40
31	391,6	376,65	30	40	40
32	403,7	388,69	30	40	40
33	415,8	400,81	30	40	40
34	427,8	412,93	30	40	40
35	440,0	425,04	30	40	40
36	452,0	437,16	30	40	40
37	464,2	449,27	30	40	40
38	476,2	461,39	30	40	40
39	488,5	473,50	30	40	40
40	500,6	485,62	30	40	40
41	512,6	497,74	30		
42	524,7	509,85	30	40	40
43	536,8	521,97	30		

Teeth 齿数	De 外 径	Dp 节径	Sim.	Dup.	Trip.
			单排	双排	三排
D内孔					
44	549,0	534,08	30		
45	561,2	546,20	30	40	40
46	573,3	558,32	30	40	40
47	585,4	570,43	30		
48	597,4	582,55	30	40	40
49	609,5	594,66	30		
50	621,7	606,78	30	40	40
51	633,8	618,89	30		
52	646,0	631,01	30		
53	658,0	643,13	30		
54	670,2	655,25	30		
55	682,3	667,40	30	40	40
56	694,4	679,50	30		
57	706,5	691,73	30	40	40
58	718,6	703,74	30		
59	730,7	715,86	30		
60	742,8	727,97	30	40	40
62	767,2	752,24	40		
64	791,3	776,48	40		
65	803,4	788,59	40	40	40
66	815,6	800,17	40		
68	839,8	824,98	40		
70	864,2	849,21	40		
72	888,4	873,48	40		
75	924,8	909,83	40		
76	936,9	921,98	40	40	40
80	985,4	970,44	40		
85	1046,0	1031,10	40		
95	1167,3	1152,33	40		



Plate wheels for Roller Chains DIN8187-ISO/R 606

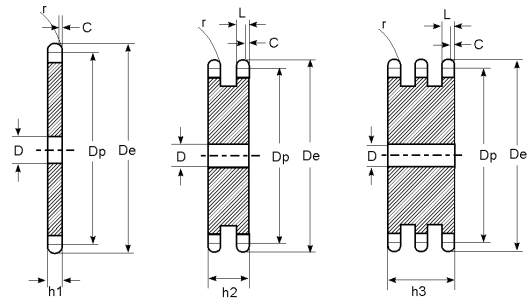
片式链轮

1" 3/4 x 1" 1/4

ISO 28B - 1 - 2 - 3 44,45 x 30,99mm

CHAIN 配套链条尺寸: Pitch 节距: 44,45mm
Internal width 内链板宽度: 30,99mm
Roller dia. 滚径: 27,94mm

Plate Wheel 平片尺寸: Tooth radius 齿半径 r: 44mm
Radius width 圆弧倒角宽度 C: 5mm
Tooth width 齿宽 h1: 29,4mm
Tooth width 齿宽 L: 28,8mm
Tooth width 齿宽 h2: 88,4mm
Tooth width 齿宽 h3: 148mm
Full high 总高 H: -



Teeth 数	齿	De 外径	Dp 节径	Simplex 单排	Duplex 双排	Triplex 三排
				D 内孔	D 内孔	D 内孔
8		132,0	116,15	25	25	25
9		148,4	129,96	25	25	25
10		162,3	143,85	25	25	25
11		176,3	157,77	25	25	30
12		189,3	171,74	25	25	30
13		204,2	185,75	25	25	30
14		218,2	199,76	25	25	30
15		232,3	213,79	25	25	30
16		246,3	227,84	30	30	30
17		260,0	241,90	30	30	30
18		274,0	255,98	30	30	30
19		289,0	270,06	30	30	30
20		303,0	284,15	30	30	30
21		317,0	298,24	30	30	30
22		331,0	312,34	30	30	30
23		345,0	326,44	30	30	30
24		359,0	340,55	30	30	30
25		373,0	354,66	30	30	40
26		387,0	368,77	30	30	40
27		401,0	382,88	30	30	40
28		416,0	397,00	30	30	40
29		430,0	411,12	30	30	40
30		444,0	425,24	30	30	40
31		458,0	439,37	30	30	40
32		472,0	453,49	30	30	40
33		486,0	467,62	30	30	40
34		500,0	481,75	30	30	40
35		514,0	495,88	30	30	40
36		529,0	510,01	30	30	40
37		543,0	524,13	30	30	40
38		557,0	538,27	30	30	40
39		571,0	552,40	30	30	40
40		585,0	566,54	30	30	40
45		656,0	637,22	30	30	40
50		726,0	707,91	30	30	40
57		825,0	806,90	40	40	40
60		869,0	849,32	40	40	40
76		1095,0	1075,65	40	40	40

Plate wheels for Roller Chains DIN8187-ISO/R 606

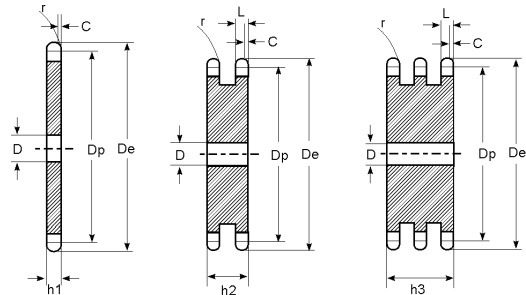
片式链轮

2" x 1"1/4

ISO 32B - 1 - 2 - 3 50,8 x 30,99mm

CHAIN 配套链条尺寸: Pitch 节距: 50,8mm
Internal width 内链板宽度: 30,99mm
Roller dia. 滚径: 29,21mm

Plate Wheel 平片尺寸: Tooth radius 齿半径 r: 51mm
Radius width 圆弧倒角宽度 C: 6mm
Tooth width 齿宽 h1: 29,4mm
Tooth width 齿宽 L: 28,8mm
Tooth width 齿宽 h2: 87,4mm
Tooth width 齿宽 h3: 146mm
Full high 总高 H: -



Teeth 数	齿	De 外径	Dp 节径	Simplex 单排	Duplex 双排	Triplex 三排
				D 内孔	D 内孔	D 内孔
8		153,2	132,74	25	25	25
9		169,0	148,54	25	25	25
10		185,0	164,39	25	25	25
11		200,8	180,31	30	30	30
12		216,8	196,29	30	30	30
13		232,8	212,29	30	30	30
14		248,8	228,29	30	30	30
15		264,8	244,30	30	30	30
16		280,9	260,40	30	30	30
17		296,9	276,46	30	30	30
18		313,0	292,55	30	30	30
19		329,1	308,66	30	30	30
20		345,2	324,71	30	30	30
21		361,3	340,82	30	30	40
22		377,5	356,98	30	30	40
23		393,6	373,08	30	30	40
24		409,7	389,18	30	30	40
25		425,8	405,33	30	30	40
26		441,9	421,44	30	30	40
27		458,1	437,59	30	30	40
28		474,2	453,69	30	30	40
29		492,0	469,85	30	30	40
30		506,5	486,00	30	30	40
32		538,8	518,27	30		
35		589,5	566,71	30	30	40
38		635,5	615,16	30	30	40
40		670,3	647,47	40	40	40
45		751,0	728,24	40	40	40
50		831,8	809,04	40	40	40
57		945,0	922,16	40	40	40
60		993,4	970,65	40	40	40
76		1252,0	1229,27	40	40	40

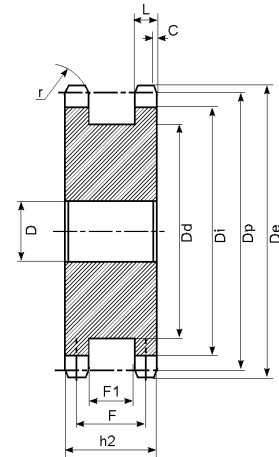
DUPLEX PLATE WHEELS FOR TWO SINGLE CHAINS

双排单节距片式链轮(DS型)

For Di, De, Dp, C, L, r dimensions, Reference standard plate wheels

有关 Di, De, Dp, C, L, r 尺寸, 请参照标准平片

Z	3/8" x 7/32" - 06B Roller Dia. 滚径 6,35				
	h2	F	F1	Db	D
13	24,3	19	13,7	28	10
15	24,3	19	13,7	34	10
17	24,3	19	13,7	40	10
18	24,3	19	13,7	43	10
19	24,3	19	13,7	46	10
20	24,3	19	13,7	49	10
21	24,3	19	13,7	52	12
23	24,3	19	13,7	59	12
25	24,3	19	13,7	65	12



Z	1/2" x 5/16" - 08B Roller Dia. 滚径 8,51				
	h2	F	F1	Db	D
13	31	23,8	16,6	37	10
15	31	23,8	16,6	45	10
17	31	23,8	16,6	53	12
18	31	23,8	16,6	57	12
19	31	23,8	16,6	62	12
20	31	23,8	16,6	66	12
21	31	23,8	16,6	70	14
23	31	23,8	16,6	78	14
25	31	23,8	16,6	86	14

Z	5/8" x 3/8" - 10B Roller Dia. 滚径 10,16				
	h2	F	F1	Db	D
13	36.5	27.3	18.1	50	12
15	36.5	27.3	18.1	60	12
17	36.5	27.3	18.1	70	14
18	36.5	27.3	18.1	75	14
19	36.5	27.3	18.1	80	14
20	36.5	27.3	18.1	85	14
21	36.5	27.3	18.1	90	16
23	36.5	27.3	18.1	100	16
25	36.5	27.3	18.1	110	16

Z	3/4" x 7/16" - 12B Roller Dia. 滚径 12,07				
	h2	F	F1	Db	D
13	45	33.9	22.8	59	14
15	45	33.9	22.8	71	14
17	45	33.9	22.8	83	16
18	45	33.9	22.8	89	16
19	45	33.9	22.8	95	16
20	45	33.9	22.8	101	16
21	45	33.9	22.8	107	20
23	45	33.9	22.8	119	20
25	45	33.9	22.8	131	20

Z	1" x 17,2 - 16B Roller Dia. 滚径 15,88				
	h2	F	F1	Db	D
13	63.5	47.3	31.1	81	16
15	63.5	47.3	31.1	97	16
17	63.5	47.3	31.1	113	20
18	63.5	47.3	31.1	121	20
19	63.5	47.3	31.1	129	20
20	63.5	47.3	31.1	137	20
21	63.5	47.3	31.1	145	20
23	63.5	47.3	31.1	161	20
25	63.5	47.3	31.1	177	20

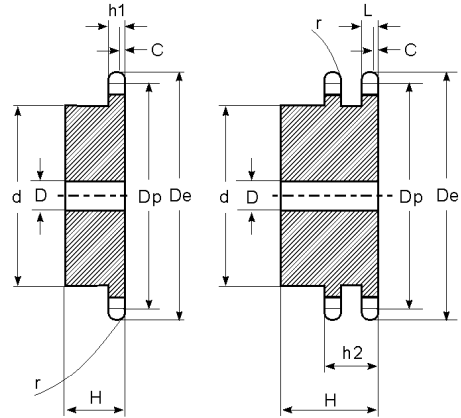
ASA Sprockets for Roller Chains DIN8187-ISO/R 606 - AISI B 29,1
3/8" x 3/16"

美标链轮

ASA 35B - 1 - 2 - 3 9,525 x 4,77mm

CHAIN 配套链条尺寸: Pitch 节距: 9,525mm
Internal width 内链板宽度: 4,77mm
Roller dia. 滚径: 5,08mm

Sprocket 链轮尺寸: Tooth radius 齿半径 r: 10mm
Radius width 圆弧倒角宽度 C: 1,2mm
Tooth width 齿宽 h1: 4,4mm
Tooth width 齿宽 L: 4,3mm
Tooth width 齿宽 h2: 14,4mm
Tooth width 齿宽 h3: 24,5mm
Full high 总高 H: -



Teeth 齿数	De 外 径	Dp 节 径	Simplex 单排			Duplex 双排		
			d 搭径	D 内孔	H 总高	d 搭径	D 内孔	H 总高
10	35.70	30.82	20	8	22			
11	38.69	33.80	22	8	25			
12	41.68	36.80	25	8	25			
13	44.68	39.80	28	10	25	28	10	25
14	47.68	42.80	31	10	25	31	10	25
15	50.69	45.81	34	10	25	34	10	25
16	53.70	48.82	38	10	28	37	12	30
17	56.72	51.83	38	10	28	40	12	30
18	59.73	54.85	38	10	28	43	12	30
19	62.75	57.87	46	10	28	46	12	30
20	65.77	60.89	46	10	28	49	12	30
21	68.79	63.91	46	10	28	52	16	30
22	71.81	66.93	52	12	28	55	16	30
23	74.83	69.95	52	12	28	58	16	30
24	77.85	72.97	52	12	28	61	16	30
25	80.88	76.00	58	12	28	64	16	30
26	83.90	79.02	58	12	28	67	16	30
27	86.93	82.04	58	12	28	70	16	30
28	89.95	85.07	60	12	28	73	16	30
30	96.00	91.12	60	12	28			



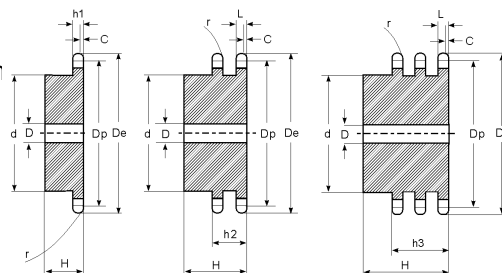
ASA Sprockets for Roller Chains DIN8187-ISO/R 606 - AISI B 29,1
1/2" x 5/16"

美标链轮

ASA 40B - 1 - 2 - 3 12,7 x 7,94mm

CHAIN 配套链条尺寸: Pitch 节距: 12,7mm
Internal width 内链板宽度: 7,94mm
Roller dia. 滚径: 7,94mm

Sprocket 链轮尺寸: Tooth radius 齿半径 r: 13,5mm
Radius width 圆弧倒角宽度 C: 1,6mm
Tooth width 齿宽 h1: 7,4mm
Tooth width 齿宽 L: 7,2mm
Tooth width 齿宽 h2: 21,6mm
Tooth width 齿宽 h3: 36mm
Full high 总高 H: -



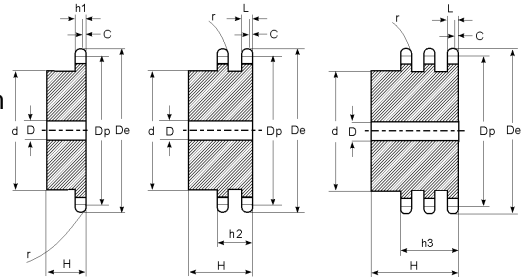
Teeth 齿数	De 外径	Dp 节径	Simplex 单排			Duplex 双排			Triplex 三排		
			d 搭径	D内孔	H 总高	d 搭径	D内孔	H 总高	d 搭径	D内孔	H 总高
10	47.66	41.10	26	10	25						
11	51.64	45.08	29	10	25						
12	55.63	49.07	35	10	28				35	14	50
13	59.63	53.07	35	10	28	38	12	35	38	14	50
14	63.63	57.07	35	10	28	42	12	35	42	14	50
15	67.64	61.08	48	10	28	46	12	35	46	14	50
16	71.66	65.10	48	10	28	50	14	35	50	16	50
17	75.68	69.12	48	10	28	54	14	35	54	16	50
18	79.70	73.14	60	12	28	58	14	35	58	16	50
19	83.72	77.16	60	12	28	62	14	35	62	16	50
20	87.74	81.18	60	12	28	66	14	35	66	16	50
21	91.77	85.21	65	12	28	70	16	40	70	20	55
22	95.80	89.24	65	12	28	70	16	40	70	20	55
23	99.83	93.27	65	12	28	70	16	40	70	20	55
24	103.86	97.30	70	14	28	75	16	40	75	20	55
25	107.89	101.33	70	14	28	80	16	40	80	20	55
26	111.92	105.36	70	14	28	85	20	40	85	20	55
27	115.96	109.40	70	16	30	85	20	40	85	20	55
28	119.99	113.43	70	16	30	90	20	40	90	20	55
30	128.06	121.50	80	16	30	100	20	40			
32	136.13	129.57	80	16	30						
35	148.24	141.68	90	16	30						
36	152.28	145.72	90	16	30						
38	160.35	153.79	90	16	35						
40	168.43	161.87	90	16	35						



ASA Sprockets for Roller Chains DIN8187-ISO/R 606 - AISI B 29,1 美标链轮
5/8" x 3/8" ASA 50B - 1 - 2 - 3 15,875 x 9,52mm

CHAIN 配套链条尺寸: Pitch 节距: 15,875mm
Internal width 内链板宽度: 9,52mm
Roller dia. 滚径: 10,16mm

Sprocket 链轮尺寸: Tooth radius 齿半径 r: 17mm
Radius width 圆弧倒角宽度 C: 2mm
Tooth width 齿宽 h1: 9mm
Tooth width 齿宽 L: 8,8mm
Tooth width 齿宽 h2: 26,9mm
Tooth width 齿宽 h3: 45mm
Full high 总高 H: -



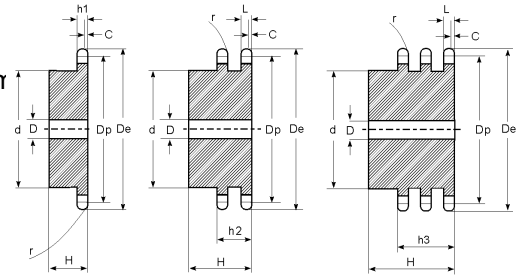
Teeth 齿数	De 外径	Dp 节径	Simplex 单排			Duplex 双排			Triplex 三排		
			d 搭径	D 内孔	H 总高	d 搭径	D 内孔	H 总高	d 搭径	D 内孔	H 总高
8	47,0	41,48	25	10	25						
9	52,6	46,42	30	10	25						
10	57,5	51,37	35	10	25						
11	63,0	56,34	37	12	30						
12	68,0	61,34	42	12	30				44	16	55
13	73,0	66,32	47	12	30	49	14	40	49	16	55
14	78,0	71,34	52	12	30	54	14	40	54	16	55
15	83,0	76,36	57	12	30	59	14	40	59	16	55
16	88,0	81,37	60	12	30	64	16	45	64	16	60
17	93,0	86,39	60	12	30	69	16	45	69	16	60
18	98,3	91,42	70	14	30	74	16	45	74	16	60
19	103,3	96,45	70	14	30	79	16	45	79	16	60
20	108,4	101,49	75	14	30	84	16	45	84	16	60
21	113,4	106,52	75	16	30	85	16	45	85	20	60
22	118,0	111,55	80	16	30	90	16	45	90	20	60
23	123,4	116,58	80	16	30	95	16	45	95	20	60
24	128,3	121,62	80	16	30	100	16	45	100	20	60
25	134,4	126,66	80	16	30	105	16	45	105	20	60
26	139,0	131,70	85	20	35				110	20	60
27	144,0	136,75	85	20	35				110	20	60
28	148,7	141,78	90	20	35				115	20	60
29	153,8	146,83	90	20	35						
30	158,8	151,87	90	20	35						
31	163,9	156,92	95	20	35						
32	168,9	161,95	95	20	35						
33	174,5	167,00	95	20	35						
34	179,0	172,05	95	20	35						
35	184,1	177,10	95	20	35						
36	189,1	182,15	100	20	35						
37	194,2	187,20	100	20	35						
38	199,2	192,24	100	20	35						
39	204,2	197,29	100	20	35						
40	209,3	202,34	100	20	35						



ASA Sprockets for Roller Chains DIN8187-ISO/R 606 - AISI B 29,1 美标链轮
3/4" x 1/2" ASA 60B - 1 - 2 - 3 19,05 x 12,7mm

CHAIN 配套链条尺寸: Pitch 节距: 19,05mm
Internal width 内链板宽度: 12,7mm
Roller dia. 滚径: 11,91mm

Sprocket 链轮尺寸: Tooth radius 齿半径 r: 20mm
Radius width 圆弧倒角宽度 C: 2,4mm
Tooth width 齿宽 h1: 12mm
Tooth width 齿宽 L: 11,8mm
Tooth width 齿宽 h2: 34,6mm
Tooth width 齿宽 h3: 57,4mm
Full high 总高 H: -

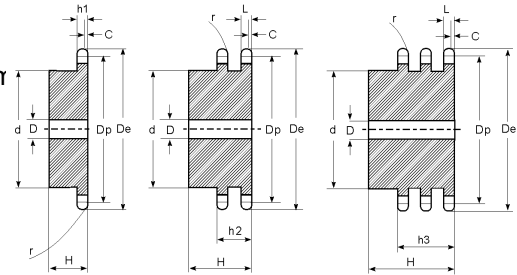


Teeth 齿数	De 外径	Dp 节径	Simplex 单排			Duplex 双排			Triplex 三排		
			d 搭径	D内孔	H 总高	d 搭径	D内孔	H 总高	d 搭径	D内孔	H 总高
10	71,54	61,64	42	12	30	42	12	45			
11	77,51	67,61	45	12	30	47	16	50			
12	83,49	73,61	45	12	30	53	16	50	53	20	70
13	89,49	79,59	60	14	35	59	16	50	59	20	70
14	95,50	85,61	60	14	35	65	16	50	65	20	70
15	101,52	91,63	60	14	35	71	16	50	71	20	70
16	107,54	97,65	75	16	35	77	20	50	77	20	70
17	113,56	103,67	75	16	35	83	20	50	83	20	70
18	119,59	109,71	75	16	35	89	20	50	89	20	70
19	125,63	115,75	80	16	35	95	20	50	95	20	70
20	131,67	121,78	80	16	35	100	20	50	100	20	70
21	137,71	127,82	80	16	35	100	20	50	100	20	70
22	143,75	133,86	90	20	40	100	20	50	100	20	70
23	149,79	139,90	90	20	40	110	20	50	110	20	70
24	155,84	145,94	90	20	40	110	20	50	110	20	70
25	161,88	152,00	90	20	40	120	20	50	120	20	70
26	167,93	158,04	90	20	40	120	20	50			
27	173,98	164,09	90	20	40	120	20	50			
28	180,03	170,13	90	20	40	120	20	50			
30	192,14	182,25	95	20	40	120	20	50			

ASA Sprockets for Roller Chains DIN8187-ISO/R 606 - AISI B 29,1 美标链轮
1" x 5/8" ASA 80B - 1 - 2 - 3 25,4 x 15,88mm

CHAIN 配套链条尺寸: Pitch 节距: 25,4mm
Internal width 内链板宽度: 15,88mm
Roller dia. 滚径: 15,88mm

Sprocket 链轮尺寸: Tooth radius 齿半径 r: 27mm
Radius width 圆弧倒角宽度 C: 3,2mm
Tooth width 齿宽 h1: 15mm
Tooth width 齿宽 L: 14,7mm
Tooth width 齿宽 h2: 44mm
Tooth width 齿宽 h3: 73,3mm
Full high 总高 H: -

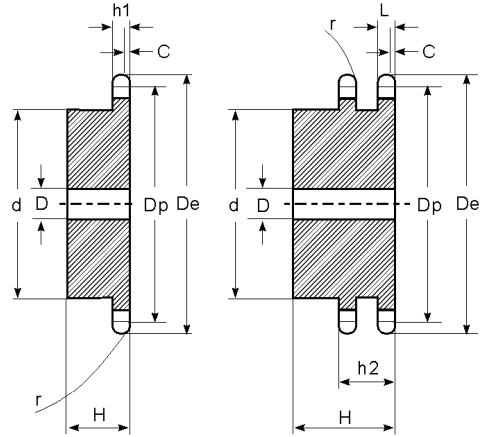


Teeth 齿数	De 外径	Dp 节径	Simplex 单排			Duplex 双排			Triplex 三排		
			d 搭径	D内孔	H 总高	d 搭径	D内孔	H 总高	d 搭径	D内孔	H 总高
8	79,48	66,37	42	16	35						
9	87,38	74,27	50	16	35						
10	95,32	82,19	55	16	35						
11	103,28	90,14	61	16	40						
12	111,26	98,14	69	16	40	72	20	70	72	25	100
13	119,26	106,12	78	16	40	80	20	70	80	25	100
14	127,27	114,15	84	16	40	88	20	70	88	25	100
15	135,29	122,17	92	16	40	96	20	70	96	25	100
16	143,32	130,20	100	20	45	104	20	70	104	30	100
17	151,35	138,22	100	20	45	112	20	70	112	30	100
18	159,39	146,28	100	20	45	120	20	70	120	30	100
19	167,44	154,33	100	20	45	128	20	70	128	30	100
20	175,49	162,38	100	20	45	130	20	70	130	30	100
21	183,54	170,43	110	20	50	130	25	70			
22	191,60	178,48	110	20	50						
23	199,66	186,53	110	20	50						
24	207,72	194,59	110	20	50						
25	215,78	202,66	110	20	50						
26	223,84	210,72	120	20	50						
27	231,91	218,79	120	20	50						
28	239,98	226,85	120	20	50						
29	248,05	234,92	120	20	50						
30	256,12	243,00	120	20	50						

ASA Sprockets for Roller Chains DIN8187-ISO/R 606 - AISI B 29,1 美标链轮
1" 1/4 x 3/4" ASA 100B -1 -2 -3 31,75 x 19,05mm

CHAIN 配套链条尺寸: Pitch 节距 : 31,75mm
Internal width 内链板宽度: 19,05mm
Roller dia. 滚径: 19,05mm

Sprocket 链轮尺寸: Tooth radius 齿半径 r: 33,5mm
Radius width 圆弧倒角宽度 C: 4mm
Tooth width 齿宽 h1: 18mm
Tooth width 齿宽 L: 17,7mm
Tooth width 齿宽 h2: 53,5mm
Tooth width 齿宽 h3: 89,2mm
Full high 总高 H: -

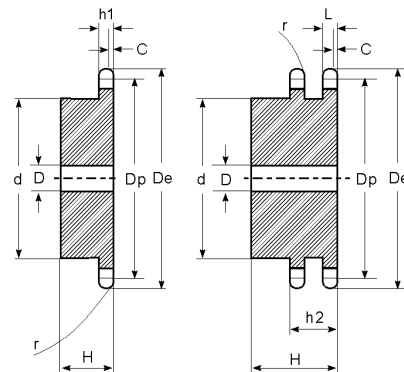


Teeth 齿数	De 外径	Dp 节径	Simplex 单排			Duplex 双排		
			d 搭径	D 内孔	H 总高	d 搭径	D 内孔	H 总高
8	98,1	82,96	53	20	40			
9	108,0	92,84	63	20	40			
10	117,9	102,74	70	20	40			
11	127,8	112,68	77	20	45			
12	137,8	122,68	88	20	45	90	20	80
13	147,8	132,65	98	20	45	100	20	80
14	157,8	142,68	108	20	45	110	20	80
15	167,9	152,72	118	20	45	120	20	80
16	177,9	162,75	120	25	50	120	25	80
17	187,9	172,78	120	25	50	120	25	80
18	198,0	182,85	120	25	50			
19	208,1	192,91	120	25	50			
20	218,1	202,98	120	25	50			
21	228,2	213,04	140	25	55			
22	238,3	223,11	140	25	55			
23	248,3	233,17	140	25	55			
24	258,4	243,23	140	25	55			
25	268,5	253,33	140	25	55			

ASA Sprockets for Roller Chains DIN8187-ISO/R 606 - AISI B 29,1 美标链轮
1" 1/2 x 1" ASA 120B - 1 - 2 - 3 38,1 x 25,4mm

CHAIN 配套链条尺寸: Pitch 节距: 38,1mm
Internal width 内链板宽度: 25,4mm
Roller dia. 滚径: 22,22mm

Sprocket 链轮尺寸: Tooth radius 齿半径 r: 40,5mm
Radius width 圆弧倒角宽度 C: 4,8mm
Tooth width 齿宽 h1: 24,1mm
Tooth width 齿宽 L: 23,6mm
Tooth width 齿宽 h2: 69mm
Tooth width 齿宽 h3: 114,5mm
Full high 总高 H: -

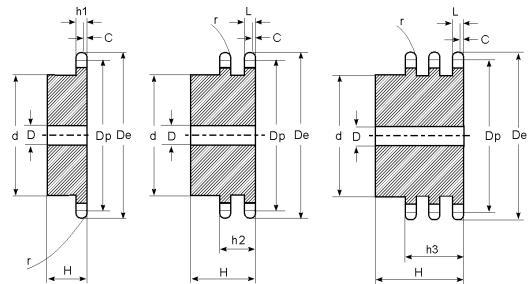


Teeth 齿数	De 径 外	Dp 节径	Simplex 单排			Duplex 双排		
			d 搭径	D 内孔	H 总高	d 搭径	D 内孔	H 总高
8	119,04	99,55	58	20	45			
9	130,88	111,40	70	20	45			
10	142,77	123,29	80	20	45			
11	154,71	135,21	90	25	50			
12	166,69	147,22	102	25	50	102	25	100
13	178,68	159,18	114	25	50	114	25	100
14	190,70	171,22	128	25	50	128	25	100
15	202,73	183,26	140	25	50	140	25	100

1"3/4 x 1"1/4 ASA 140B - 1 - 2 - 3 44,45 x 25,4mm

CHAIN 配套链条尺寸: Pitch 节距: 44,45mm
Internal width 内链板宽度: 25,4mm
Roller dia. 滚径: 25,4mm

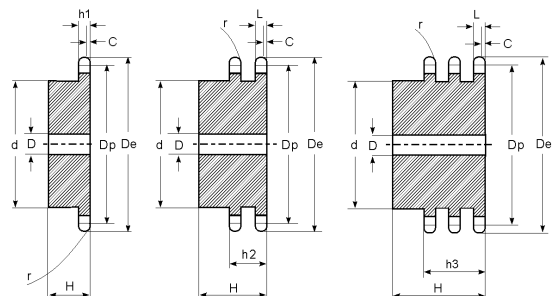
Sprocket 链轮尺寸: Tooth radius 齿半径 r: 47,5mm
Radius width 圆弧倒角宽度 C: 5,8mm
Tooth width 齿宽 h1: 24,1mm
Tooth width 齿宽 L: 23,6mm
Tooth width 齿宽 h2: 72,5mm
Tooth width 齿宽 h3: 121,3mm
Full high 总高 H: -



2" x 1"1/4 ASA 160B - 1 - 2 - 3 50,8 x 31,75mm

CHAIN 配套链条尺寸: Pitch 节距: 50,8mm
Internal width 内链板宽度: 31,75mm
Roller dia. 滚径: 28,58mm

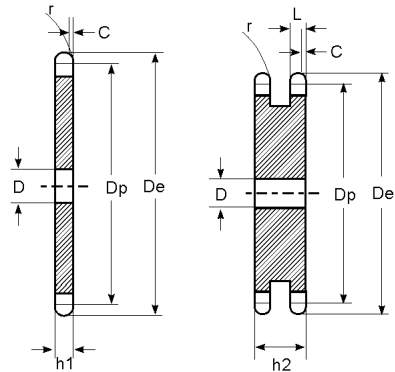
Sprocket 链轮尺寸: Tooth radius 齿半径 r: 54mm
Radius width 圆弧倒角宽度 C: 7mm
Tooth width 齿宽 h1: 30,1mm
Tooth width 齿宽 L: 29,5mm
Tooth width 齿宽 h2: 88mm
Tooth width 齿宽 h3: 146,6mm
Full high 总高 H: -



ASA Plate wheels for Roller Chains DIN8187-ISO/R 606 - AISI B 29,1 美标平片
3/8" x 3/16" ASA 35 - 1 - 2 - 3 9,525 x 4,77mm

CHAIN 配套链条尺寸: Pitch 节距 : 9,525mm
Internal width 内链板宽度: 4,77mm
Roller dia. 滚径: 5,08mm

Plate Wheel 平片尺寸: Tooth radius 齿半径 r: 10mm
Radius width 圆弧倒角宽度 C: 1,2mm
Tooth width 齿宽 h1: 4,4mm
Tooth width 齿宽 L: 4,3mm
Tooth width 齿宽 h2: 14,4mm
Tooth width 齿宽 h3: 24,5mm
Full high 总高 H: -

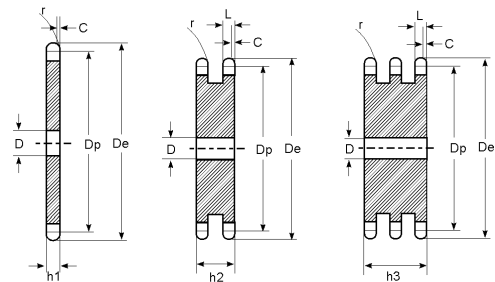


Teeth 齿数	De 外径	Dp 节径	Simplex 单排	Duplex 双排
			D 内孔	D 内孔
30	96,00	91,12		12
32	102,06	97,17	12	
36	114,17	109,29	12	
38	120,22	115,34	12	14
40	126,28	121,40	12	
45	141,43	136,55	16	16
48	150,52	145,64	16	
57	177,79	172,91	16	16
76	235,37	230,49	20	20

1/2" x 5/16" ASA 40 - 1 - 2 - 3 12,7 x 7,94mm

CHAIN 配套链条尺寸: Pitch 节距 : 12,7mm
Internal width 内链板宽度: 7,94mm
Roller dia. 滚径: 7,94mm

Plate Wheel 平片尺寸: Tooth radius 齿半径 r: 13,5mm
Radius width 圆弧倒角宽度 C: 1,6mm
Tooth width 齿宽 h1: 7,4mm
Tooth width 齿宽 L: 7,2mm
Tooth width 齿宽 h2: 21,6mm
Tooth width 齿宽 h3: 36mm
Full high 总高 H: -

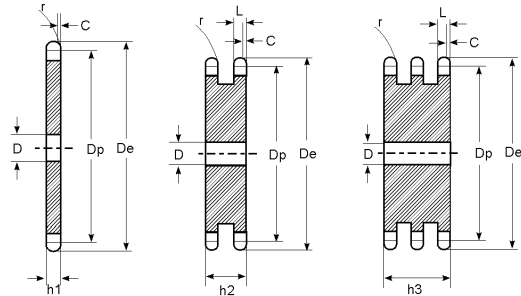


Teeth 齿数	De 外径	Dp 节径	Simplex 单排	Duplex 双排	Triplex 三排
			D 内孔	D 内孔	D 内孔
30	129,06	121,50			20
32	136,13	129,57		16	
38	160,35	153,79		20	25
40	168,43	161,87		20	
42	176,50	169,94	20		
45	188,62	182,06	20	20	25
48	200,74	194,18	20		
57	237,10	230,54	20	25	25
76	313,88	307,32	25	25	25
95	390,67	384,11		25	

ASA Plate wheels for Roller Chains DIN8187-ISO/R 606 - AISI B 29,1 美标平片
5/8" x 3/8" ASA 50 - 1 - 2 - 3 12,875 x 9,52mm

CHAIN 配套链条尺寸: Pitch 节距: 12,875mm
Internal width 内链板宽度: 9,52mm
Roller dia. 滚径: 10,16mm

Plate Wheel 平片尺寸: Tooth radius 齿半径 r: 17mm
Radius width 圆弧倒角宽度 C: 2mm
Tooth width 齿宽 h1: 9mm
Tooth width 齿宽 L: 8,8mm
Tooth width 齿宽 h2: 26,9mm
Tooth width 齿宽 h3: 45mm
Full high 总高 H: -



Teeth 齿数	De 外径	Dp 节径	Sim.	Dup.	Trip.
			单排	双排	三排
D内孔					
8	47,0	41,48	10		
9	52,6	46,42	10		
10	57,5	51,37	10		
11	63,0	56,34	10		
12	68,0	61,34	10		
13	73,0	66,32	10		
14	78,0	71,34	10		
15	83,0	76,36	10		
16	88,0	81,37	12		
17	93,0	86,38	12		
18	98,3	91,42	12		
19	103,3	96,45	12		
20	108,4	101,49	12		
21	113,4	106,52	12		
22	118,0	111,55	12		
23	123,5	116,58	12		
24	128,3	121,62	12		
25	134,0	126,66	12		
26	139,0	131,70	16		
27	144,0	136,75	16		
28	148,7	141,78	16		
29	153,8	146,83	16		
30	158,8	151,87	16	20	20
31	163,9	156,92	16		
32	168,9	161,95	16		
33	174,5	167,00	16		
34	179,0	172,05	16		
35	184,1	177,10	20		
36	189,1	182,15	20		
37	194,2	187,20	20		
38	199,2	192,24	20	20	25
39	204,2	197,29	20		
40	209,3	202,34	20		
41	214,8	207,39	20		
42	219,9	212,44	20		
43	224,9	217,49	20		

Teeth 齿数	De 外 径	Dp 节径	Sim.	Dup.	Trip.
			单排	双排	三排
D内孔					
44	230,0	222,53	20		
45	235,0	227,58	20	20	25
46	240,1	232,63	20		
47	245,1	237,68	20		
48	250,2	242,73	20		
49	255,2	247,78	20		
50	260,3	252,82	20		
51	265,3	257,87	20		
52	270,4	262,92	20		
53	275,4	267,97	20		
54	280,5	273,03	20		
55	285,5	278,08	20		
56	296,0	283,13	25		
57	290,6	288,18	25	25	25
58	300,7	293,23	25		
59	305,7	298,27	25		
60	310,8	303,32	25		
62	31,4	313,43	25		
64	331,5	321,53	25		
65	336,5	328,58	25		
66	341,6	333,63	25		
68	351,7	343,74	25		
70	361,8	353,84	25		
72	371,9	363,95	25		
75	387,1	379,09	25		
76	392,1	384,16	25	25	30
78	402,2	394,25	25		
80	412,3	404,35	30		
85	437,6	429,62	30		
90	462,8	454,88	30		
95	488,5	480,14	30	30	
100	513,4	505,39	30		
110	563,9	555,92	30		
114	584,1	576,13	30		
120	614,4	606,45	30		
125	639,7	631,51	30		

ASA Plate wheels for Roller Chains DIN8187-ISO/R 606 - AISI B 29,1 美标平片
3/4" x 1/2" ASA 60 - 1 - 2 - 3 19,05 x 12,7 mm

CHAIN 配套链条尺寸: Pitch 节距 : 19,05mm
Internal width 内链板宽度: 12,7mm
Roller dia. 滚径: 11,91mm

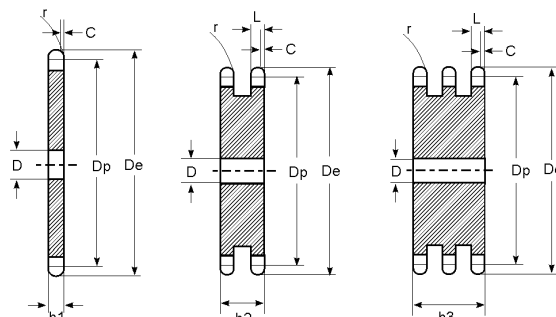
Plate Wheel 平片尺寸: Tooth radius 齿半径 r: 20mm
Radius width 圆弧倒角宽度 C: 2,4mm
Tooth width 齿宽 h1: 12mm
Tooth width 齿宽 L: 11,8mm
Tooth width 齿宽 h2: 34,6mm
Tooth width 齿宽 h3: 57,4mm
Full high 总高 H: -

Teeth 齿数	De 外径	Dp 节径	Sim.单 排	Dup. 双排	Trip. 三排
			D 内孔		
30	192.14	182.25			20
32	204.24	194.35		20	
38	240.58	230.69	20	25	25
40	252.69	242.80	20	25	
45	282.98	273.09	25	25	25
48	301.16	291.27	25		
57	355.70	345.81	25	25	30
76	470.87	460.98	25	30	30
95	586.06	576.17		30	

1" x 5/8" ASA 80 - 1 - 2 - 3 25,4 x 15,88 mm

CHAIN 配套链条尺寸: Pitch 节距 : 25,4mm
Internal width 内链板宽度: 15,88mm
Roller dia. 滚径: 15,88mm

Plate Wheel 平片尺寸: Tooth radius 齿半径 r: 27mm
Radius width 圆弧倒角宽度 C: 3,2mm
Tooth width 齿宽 h1: 15mm
Tooth width 齿宽 L: 14,7mm
Tooth width 齿宽 h2: 44mm
Tooth width 齿宽 h3: 73,3mm
Full high 总高 H: -



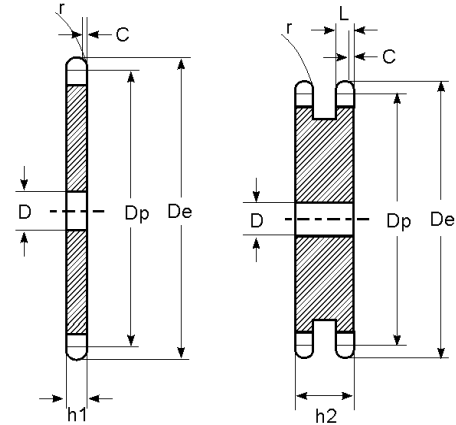
Teeth 齿数	De 外径	Dp 节径	Sim. 单排	Dup. 双排	Trip. 三排
			D 内孔		
10	95.32	82.19	15		
11	103.28	90.14	15		
12	111.26	98.14	15		
13	119.26	106.12	15		
14	127.27	114.15	15		
15	135.29	122.17	15		
16	143.32	130.20	20		
17	151.35	138.22	20		
18	159.39	146.28	20		
19	167.44	154.33	20		
20	175.49	162.38	20		
21	183.54	170.43	20		
22	191.60	178.48	20		
23	199.66	186.53	20		

Teeth 齿数	De 径 外	Dp 节径	Sim. 单排	Dup. 双排	Trip. 三排
			D 内孔		
24	207.72	194.59	20		
25	215.78	202.66	20	25	30
26	223.84	210.72	20		
27	231.91	218.79	20		
28	239.98	226.85	20		
30	256.12	243.00	20	25	30
32	272.26	259.13	25		
35	296.48	283.36	25		
38	320.70	307.59	25	25	30
45	377.24	364.12	25	25	30
50	417.64	404.52	25		
57	474.20	461.08	25	25	30
76	627.80	614.64	25	25	30

ASA Plate wheels for Roller Chains DIN8187-ISO/R 606 - AISI B 29,1 美标平片
1"1/4 x 3/4" ASA 100 - 1 - 2 - 3 31,75 x 19,05 mm

CHAIN 配套链条尺寸: Pitch 节距: 31,75mm
Internal width 内链板宽度: 19,05mm
Roller dia. 滚径: 19,05mm

Plate Wheel 平片尺寸: Tooth radius 齿半径 r: 33,5mm
Radius width 圆弧倒角宽度 C: 4mm
Tooth width 齿宽 h1: 18mm
Tooth width 齿宽 L: 17,7mm
Tooth width 齿宽 h2: 53,5mm
Tooth width 齿宽 h3: 89,2mm
Full high 总高 H: -



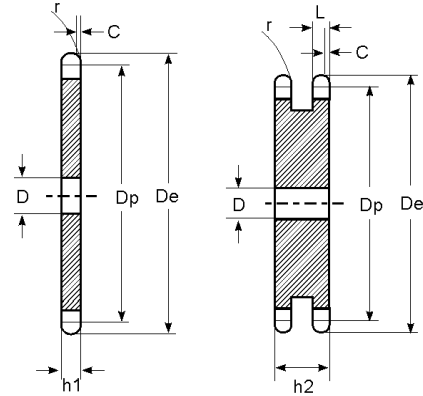
Teeth 齿数	De 外径	Dp 节径	Simplex 单排	Duplex 双排
			D 内孔	D 内孔
8	98.1	82.96	16	
9	108.0	92.84	16	
10	117.9	102.74	16	
11	127.8	112.68	16	
12	137.8	122.68	20	
13	147.8	132.65	20	
14	157.8	142.68	20	
15	167.9	152.72	20	
16	177.9	162.75	25	
17	187.9	172.78	25	
18	198.0	182.85	25	
19	208.1	192.91	25	
20	218.1	202.98	25	25
21	228.2	213.04	25	
22	238.3	223.11	25	
23	248.3	233.17	25	
24	258.4	243.23	25	
25	268.5	253.33	25	25

Teeth 齿数	De 外 径	Dp 节径	Simplex 单排	Duplex 双排
			D 内孔	D 内孔
26	278.6	263.40	25	
27	288.6	273.40	25	
28	298.7	283.56	25	
29	308.8	293.65	25	
30	318.9	303.75	25	25
31	329.0	313.85	25	
32	339.1	323.91	25	
33	349.2	334.01	25	
34	359.3	344.10	25	
35	369.4	354.20	25	
36	379.5	364.30	25	
37	389.5	374.39	25	
38	399.6	384.49	25	30
39	409.7	394.59	25	
40	419.8	404.68	25	
45	470.3	455.17	30	30
57	591.5	576.36	30	30

ASA Plate wheels for Roller Chains DIN8187-ISO/R 606 - AISI B 29,1 美标平片
1"1/2 x 1" ASA 120 - 1 - 2 -3 38,1 x 25,4 mm

CHAIN 配套链条尺寸: Pitch 节距 : 38,1mm
Internal width 内链板宽度: 25,4mm
Roller dia. 滚径: 22,22mm

Plate Wheel 平片尺寸: Tooth radius 齿半径 r: 40,5mm
Radius width 圆弧倒角宽度 C: 4,8mm
Tooth width 齿宽 h1: 24,1mm
Tooth width 齿宽 L: 23,6mm
Tooth width 齿宽 h2: 69mm
Tooth width 齿宽 h3: 114,5mm
Full high 总高 H: -



Teeth 数	齿	De 径	外 径	Dp 径	节	Simplex 单排	Duplex 双排
						D 内孔	D 内孔
16		214.77		195.29		25	
17		226.83		207.35		25	25
18		238.89		219.41		25	25
20		263.03		243.55		25	25
22		287.20		267.72		25	
25		323.47		303.99		25	25
30		383.97		364.49		25	30
32		408.19		388.71		30	
38		480.85		461.37		30	30
45		565.67		546.19		30	40
57		711.10		691.62		30	40

1"3/4 x 1"1/4
ASA 140 - 1 - 2 -3 44,45 x 25,4 mm

CHAIN 配套链条尺寸:
Pitch 节距 : 44,45mm
Internal width 内链板宽度: 25,4mm
Roller dia. 滚径: 25,4mm

Plate Wheel平片尺寸:
Tooth radius 齿半径 r: 47,5mm
Radius width 圆弧倒角宽度 C: 5,8mm
Tooth width 齿宽 h1: 24,1mm
Tooth width 齿宽 L: 23,6mm
Tooth width 齿宽 h2: 72,5mm
Tooth width 齿宽 h3: 121,3mm
Full high 总高 H: -

2" x 1"1/4
ASA 160 - 1 - 2 -3 50,8 x 31,75 mm

CHAIN 配套链条尺寸:
Pitch 节距 : 50,8mm
Internal width 内链板宽度: 31,75mm
Roller dia. 滚径: 25,58mm

Plate Wheel 平片尺寸:
Tooth radius 齿半径 r: 54mm
Radius width 圆弧倒角宽度 C: 7mm
Tooth width 齿宽 h1: 230,1mm
Tooth width 齿宽 L: 29,5mm
Tooth width 齿宽 h2: 88mm
Tooth width 齿宽 h3: 146,6mm
Full high 总高 H: -

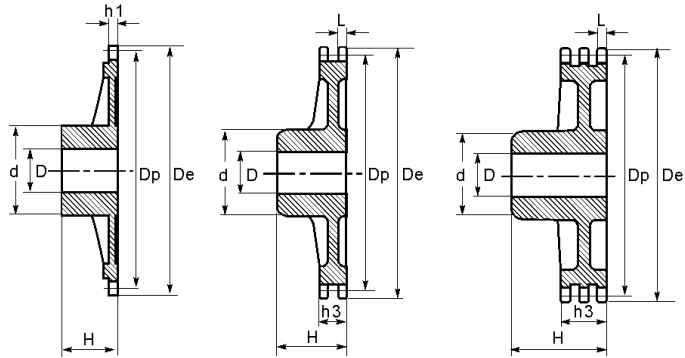
CAST IRON CHAIN WHEELS DIN8187-ISO/R 606 铸铁链轮 **Material: GG25**
3/8" x 7/32" **ISO 06B - 1 - 2 - 3 9,525 x 5,72mm**

CHAIN 配套链条尺寸:

- Pitch 节距 : 9,525mm
- Internal width 内链板宽度: 5,72mm
- Roller dia. 滚径: 6,35mm

Plate Wheel 平片尺寸:

- Radius width 圆弧倒角宽度 C: 1mm
- Tooth width 齿宽 h1: 15mm
- Tooth width 齿宽 L: 5,2mm
- Tooth width 齿宽 h2: 15,4mm
- Tooth width 齿宽 h3: 25,6mm
- Full high 总高 H: -



Teeth 齿数	De 外径	Dp 节径	Simplex 单排			Duplex 双排			Triplex 三排		
			d 搭径	D内孔	H 总高	d 搭径	D内孔	H 总高	d 搭径	D内孔	H 总高
38	119.5	115.34	70	19	32	80	19	40	90	23	56
45	140.7	136.54	70	19	32	80	19	40	90	23	56
57	176.9	172.91	70	19	32	80	19	40	90	23	56
76	234.9	230.49	70	19	32	80	19	40	100	23	56
95	292.5	288.08	80	19	40	90	19	45	100	23	56
114	349.6	345.68	80	19	40	95	19	45	100	23	56
150	459.2	454.82	90	23	45	100	23	50	125	23	60

1/2" x 5/16" **ISO 08B - 1 - 2 - 3 12,7 x 7,75mm**

CHAIN 配套链条尺寸:

- Pitch 节距 : 12,7mm
- Internal width 内链板宽度: 7,75mm
- Roller dia. 滚径: 8,51mm

Plate Wheel 平片尺寸:

- Tooth radius 齿半径 r: 13mm
- Radius width 圆弧倒角宽度 C: 1,3mm
- Tooth width 齿宽 h1: 7,2mm
- Tooth width 齿宽 L: 7mm
- Tooth width 齿宽 h2: 21mm
- Tooth width 齿宽 h3: 34,9mm
- Full high 总高 H: -

Teeth 齿数	De 外径	Dp 节径	Simplex 单排			Duplex 双排			Triplex 三排		
			d 搭径	D内孔	H 总高	d 搭径	D内孔	H 总高	d 搭径	D内孔	H 总高
38	158.6	153.80	70	19	40	90	23	50	100	23	60
45	188.0	182.07	70	19	40	90	23	50	100	23	60
57	236.4	230.54	70	19	40	90	23	50	100	23	60
76	313.3	307.33	80	23	40	100	23	56	100	23	60
95	390.1	384.11	80	23	45	100	23	56	120	23	67
114	466.9	460.90	80	23	45	100	23	63	120	23	67

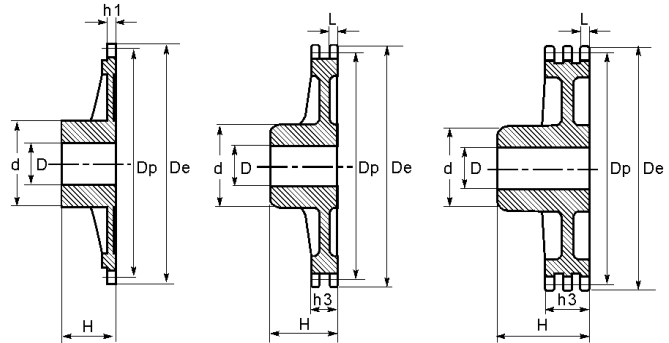
CAST IRON CHAIN WHEELS DIN8187-ISO/R 606 铸铁链轮 **Material: GG25**
5/8" x 3/8" **ISO 10B - 1 - 2 - 3 15,875 x 9,65mm**

CHAIN 配套链条尺寸:

- Pitch 节距: 15,875mm
- Internal width 内链板宽度: 9,65mm
- Roller dia. 滚径: 10,16mm

Plate Wheel 平片尺寸:

- Tooth radius 齿半径 r: 16mm
- Radius width 圆弧倒角宽度 C: 1,6mm
- Tooth width 齿宽 h1: 9,1mm
- Tooth width 齿宽 L: 9mm
- Tooth width 齿宽 h2: 25,5mm
- Tooth width 齿宽 h3: 42,1mm
- Full high 总高 H: -



Teeth 齿数	De 外径	Dp 节径	Simplex 单排			Duplex 双排			Triplex 三排		
			d 搭径	D内孔	H 总高	d 搭径	D内孔	H 总高	d 搭径	D内孔	H 总高
38	199.2	192.24	80	19	40	100	29	50	100	31	60
45	235	227.58	80	19	40	100	29	50	100	31	60
57	296	288.18	90	23	45	100	29	56	100	31	63
76	392.1	384.16	90	23	50	100	29	63	110	34	64
95	488.5	480.14	100	23	56	110	29	63	125	34	70
114	584.1	576.13	100	23	56	125	29	70	125	34	80

3/4" x 7/16" **ISO 12B - 1 - 2 - 3 19,05 x 11,68mm**

CHAIN 配套链条尺寸:

- Pitch 节距: 19,05mm
- Internal width 内链板宽度: 11,68mm
- Roller dia. 滚径: 12,07mm
- Tooth radius 齿半径 r: 19mm

Plate Wheel 平片尺寸:

- Radius width 圆弧倒角宽度 C: 2mm
- Tooth width 齿宽 h1: 11,1mm
- Tooth width 齿宽 L: 10,8mm
- Tooth width 齿宽 h2: 30,3mm
- Tooth width 齿宽 h3: 49,8mm
- Full high 总高 H: -

Teeth 齿数	De 外径	Dp 节径	Simplex 单排			Duplex 双排			Triplex 三排		
			d 搭径	D内孔	H 总高	d 搭径	D内孔	H 总高	d 搭径	D内孔	H 总高
38	239.0	230.69	100	23	56	110	29	63	140	30	70
45	282.5	273.10	100	23	56	110	29	63	140	30	70
57	354.0	345.81	100	29	56	120	29	63	140	39	70
76	469.9	460.99	100	29	56	135	29	63	160	39	75
95	585.1	576.17	100	29	65	135	29	70	170	39	82
114	700.6	691.36	100	29	65	135	29	70	170	49	82

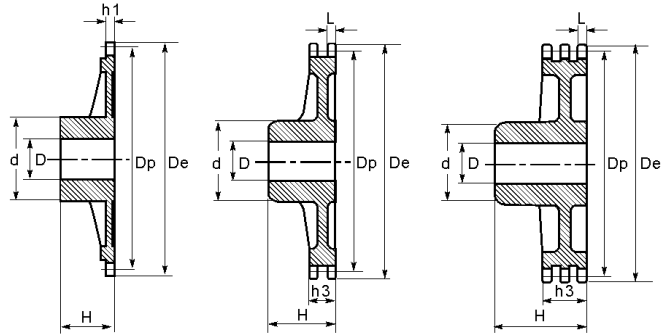
CAST IRON CHAIN WHEELS DIN8187-ISO/R 606 铸铁链轮 **Material: GG25**
1" x 17,02mm **ISO 16B - 1 - 2 - 3 25,4 x 17,02mm**

CHAIN 配套链条尺寸:

- Pitch 节距 : 25,4mm
- Internal width 内链板宽度: 17,02mm
- Roller dia. 滚径: 15,88mm

Plate Wheel 平片尺寸:

- Tooth radius 齿半径 r: 26mm
- Radius width 圆弧倒角宽度 C: 2,5mm
- Tooth width 齿宽 h1: 16,2mm
- Tooth width 齿宽 L: 15,8mm
- Tooth width 齿宽 h2: 47,7mm
- Tooth width 齿宽 h3: 79,6mm
- Full high 总高 H: -



Teeth 齿数	De 外径	Dp 节径	Simplex 单排			Duplex 双排			Triplex 三排		
			d 搭径	D内孔	H 总高	d 搭径	D内孔	H 总高	d 搭径	D内孔	H 总高
30	254.0	243.00	110	29	65	125	39	75	145	39	90
38	320.0	307.59	110	29	65	140	39	75	160	44	100
45	377.0	364.12	125	29	70	150	39	75	160	44	100
57	474.0	461.07	125	34	70	170	39	90	165	44	100
76	627.0	614.65	140	34	80	175	39	95	200	44	110
95	781.0	768.22	140	39	80	175	44	95	200	49	110
114	933.0	921.81	140	39	80	175	44	95	200	49	115

1" 1/4 x 3/4" **ISO 20B - 1 - 2 - 3 31,75 x 19,56mm**

CHAIN 配套链条尺寸:

- Pitch 节距 : 31,75mm
- Internal width 内链板宽度: 19,56mm
- Roller dia. 滚径: 19,05mm

Plate Wheel 平片尺寸:

- Tooth radius 齿半径 r: 32mm
- Radius width 圆弧倒角宽度 C: 3,5mm
- Tooth width 齿宽 h1: 18,5mm
- Tooth width 齿宽 L: 18,2mm
- Tooth width 齿宽 h2: 54,6mm
- Tooth width 齿宽 h3: 91mm
- Full high 总高 H: -

Teeth 齿数	De 外径	Dp 节径	Simplex 单排			Duplex 双排			Triplex 三排		
			d 搭径	D内孔	H 总高	d 搭径	D内孔	H 总高	d 搭径	D内孔	H 总高
30	318.9	303.75	115	35	70	130	40	80	160	50	100
38	399.6	384.49	125	35	70	140	44	90	180	56	110
45	470.3	455.17	125	35	70	140	44	90	180	56	110
57	591.5	576.36	135	40	80	160	50	100	180	60	125
76	783.5	768.32	140	40	80	180	50	100	200	60	140

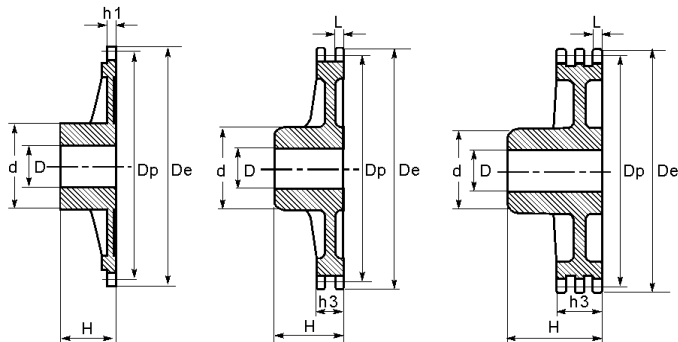
CAST IRON CHAIN WHEELS DIN8187-ISO/R 606 铸铁链轮 **Material: GG25**
1"1/2 x 1" **ISO 24B - 1 - 2 - 3 38,1 x 25,4mm**

CHAIN 配套链条尺寸:

- Pitch 节距: 38,1mm
- Internal width 内链板宽度: 25,4mm
- Roller dia. 滚径: 25,4mm

Plate Wheel 平片尺寸:

- Tooth radius 齿半径 r: 38mm
- Radius width 圆弧倒角宽度 C: 4mm
- Tooth width 齿宽 h1: 24,1mm
- Tooth width 齿宽 L: 23,6mm
- Tooth width 齿宽 h2: 72mm
- Tooth width 齿宽 h3: 120,3mm
- Full high 总高 H: -



Teeth 齿数	De 外径	Dp 节径	Simplex 单排			Duplex 双排			Triplex 三排		
			d 搭径	D 内孔	H 总高	d 搭径	D 内孔	H 总高	d 搭径	D 内孔	H 总高
30	379.5	364.50	130	40	85	160	40	95	180	60	150
38	476.2	461.39	140	45	90	180	45	100	200	60	150
45	561.2	546.20	140	45	90	180	45	100	200	60	150
57	706.5	691.63	160	45	100	200	55	110	200	70	150
76	936.9	921.98	170	45	100	220	55	120			
95	1167.3	1152.33	200	50	125	220	55	140			

PLATE WHEELS FOR CHAIN CONVEYORS AND CHAIN ELEVATORS

输送链条和升降链条用平片

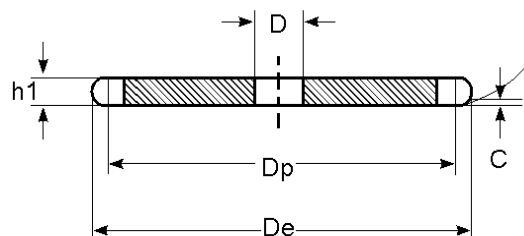
P. 50 Roller 25 - 28 - 31

CHAIN 配套链条尺寸:

Internal width 内链板宽度: 11,5 - 15 - 15mm

Roller dia. 滚径: 25 - 28 - 31mm

Tooth width 齿宽 h1: 10,5 - 13,5 - 13,5mm



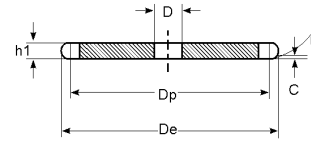
Z	R25			R28			R31		
	De外径	Dp节径	D内孔	De外径	Dp节径	D内孔	De外径	Dp节径	D内孔
6	115,0	100,00	20	115,0	100,00	20	115,0	100,00	20
7	132,0	115,24	20	132,0	115,24	20	132,0	115,24	20
8	149,0	130,65	20	149,0	130,65	20	149,0	130,65	20
9	165,0	146,20	20	165,0	146,20	20	165,0	146,20	20
10	180,0	161,80	20	180,0	161,80	20	180,0	161,80	20
11	197,0	177,50	25	197,0	177,50	25	197,0	177,50	25
12	212,0	193,20	25	212,0	193,20	25	212,0	193,20	25
13	228,0	208,95	25	228,0	208,95	25	228,0	208,95	25
14	244,0	224,70	25	244,0	224,70	25	244,0	224,70	25
15	260,0	240,45	25	260,0	240,45	25	260,0	240,45	25
16	276,0	256,30	30	276,0	256,30	30	276,0	256,30	30
17	292,0	272,11	30	292,0	272,11	30	292,0	272,11	30
18	307,0	287,95	30	307,0	287,95	30	307,0	287,95	30
19	322,0	303,80	30	322,0	303,80	30	322,0	303,80	30
20	339,0	319,60	30	339,0	319,60	30	339,0	319,60	30
21	355,0	335,45	30	355,0	335,45	30	355,0	335,45	30
22	371,0	351,35	30	371,0	351,35	30	371,0	351,35	30
23	387,0	367,20	30	387,0	367,20	30	387,0	367,20	30
24	403,0	383,05	30	403,0	383,05	30	403,0	383,05	30
25	418,0	398,95	30	418,0	398,95	30	418,0	398,95	30
26	434,0	414,80	30	434,0	414,80	30	434,0	414,80	30
27	450,0	430,70	30	450,0	430,70	30	450,0	430,70	30
28	466,0	446,55	30	466,0	446,55	30	466,0	446,55	30
29	482,0	462,45	30	482,0	462,45	30	482,0	462,45	30
30	498,0	478,35	30	498,0	478,35	30	498,0	478,35	30
31	514,0	494,25	30						
32	530,0	510,10	30				530,0	510,10	30
35	577,0	557,80	30	577,0	557,80	30	577,0	557,80	31
36	593,0	573,70	30						
38	625,0	605,45	30	625,0	605,45	30	625,0	605,45	30

PLATE WHEELS FOR CHAIN CONVEYORS AND CHAIN ELEVATORS

输送链条和升降链条用平片

P. 75 Roller 25 - 31

CHAIN 配套链条尺寸: Internal width 内链板宽度: 11,5 - 15mm
 Roller dia. 滚径: 25 - 31mm
 Tooth width 齿宽 h1: 10,5 - 13,5mm



Z	R25			R31		
	De外径	Dp节径	D内孔	De外径	Dp节径	D内孔
6	165,0	150,00	25	168,0	150,00	25
7	188,0	172,86	25	192,0	172,86	25
8	211,0	195,98	25	215,0	195,98	25
9	234,0	219,30	25	238,0	219,30	25
10	258,0	242,70	30	261,0	242,70	30
11	282,0	266,25	30	286,0	266,25	30
12	305,0	289,80	30	309,0	289,80	30
13	329,0	313,42	30	333,0	313,42	30
14	353,0	337,05	30	357,0	337,05	30
15	376,0	360,75	30	380,0	360,75	30
16	400,0	384,45	30	404,0	384,45	30
17	424,0	408,16	30	428,0	408,16	30
18	447,0	431,92	30	451,0	431,92	30
19	471,0	455,70	30	475,0	455,70	30
20	495,0	479,40	30	499,0	479,40	30
21	519,0	503,17	30	523,0	503,17	30
22	543,0	527,02	30	547,0	527,02	30
23	566,0	550,80	30	570,0	550,80	30
24	590,0	574,57	30	594,0	574,57	30
25	614,0	598,42	30	618,0	598,42	30
26	638,0	622,20	30			
27	622,0	646,05	30			
28	685,0	669,82	30			
29	709,0	693,68	30			
30	733,0	717,52	30			

P. 100 Roller 25 - 31 - 40

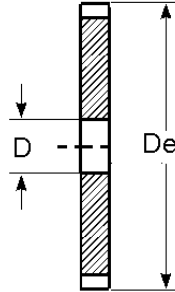
CHAIN 配套链条尺寸: Internal width 内链板宽度: 11,5 - 15 - 22mm
 Roller dia. 滚径: 25 - 31 - 40mm
 Tooth width 齿宽 h1: 10,5 - 13,5 - 20mm

Z	R25			R31			R40		
	De外径	Dp节径	D内孔	De外径	Dp节径	D内孔	De外径	Dp节径	D内孔
6	214,0	200,00	25	218,0	200,00	25	115,0	200,00	25
7	245,0	230,48	25	249,0	230,48	25	132,0	230,48	25
8	276,0	261,31	30	280,0	261,31	30	149,0	261,31	30
9	307,0	292,40	30	311,0	292,40	30	165,0	292,40	30
10	338,0	323,61	30	342,0	323,61	30	180,0	323,61	30
11	371,0	354,95	30	375,0	354,95	30	197,0	354,95	30
12	402,0	386,40	30	406,0	386,40	30	212,0	386,40	30
13	433,0	417,90	30	437,0	417,90	30	228,0	417,90	30
14	465,0	449,40	30	469,0	449,40	30	244,0	449,40	30
15	496,0	480,97	30	500,0	480,97	30	260,0	480,97	30
16	528,0	512,60	30	532,0	512,60	30	276,0	512,60	30
17	560,0	544,22	30	564,0	544,22	30	292,0	544,22	30
18	591,0	575,90	30	595,0	575,90	30	307,0	575,90	30
19	623,0	607,55	30	627,0	607,55	30	322,0	607,55	30
20	655,0	639,20	30	659,0	639,20	30	339,0	639,20	30
21	686,0	670,95	30	690,0	670,95	30			
22	718,0	702,70	30	722,0	702,70	30			
23	750,0	734,40	30	754,0	734,40	30			
24	782,0	766,10	30	786,0	766,10	30			
25	813,0	797,90	30	817,0	797,90	30			

WHEELS TABLE TOP For Chain Acc. To DIN8153

平顶平片

Z	De	D	H
13	78,98	15	43,5
15	93,67	15	43,5
17	105,47	20	43,5
19	117,34	20	43,5
21	129,26	20	43,5

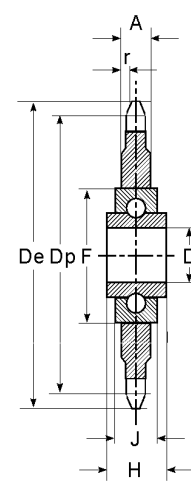
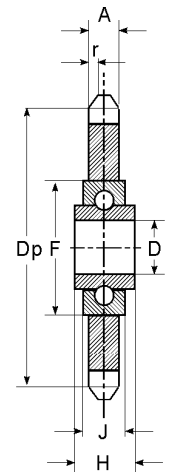


Z	De	D	H
23	141,22	20	43,5
25	153,21	20	43,5
27	165,20	20	43,5
29	177,24	20	43,5
31	189,29	20	43,5

IDLER SPROCKETS WITH BALL BEARINGS

带轴承链轮

Z	P	De	Dp	B1	A	D	F	H	J
23	8x1/8"	62,0	58,75	2,8	7,0	16 ^{+0,130} / _{+0,260}	40	18,3	12
21	3/8"x7/32"	68,0	63,91	5,3	7,0	16 ^{+0,130} / _{+0,260}	40	18,3	12
18	1/2"x1/8"	78,9	73,14	3,0	7,0	16 ^{+0,130} / _{+0,260}	40	18,3	12
18	1/2"x3/16"	78,9	73,14	4,5	7,0	16 ^{+0,130} / _{+0,260}	40	18,3	12
16	1/2"x5/16"	69,5	65,10	7,2	7,2	16 ^{+0,130} / _{+0,260}	40	18,3	12
18	1/2"x5/16"	77,8	73,14	7,2	7,2	16 ^{+0,130} / _{+0,260}	40	18,3	12
14	5/8"x3/8"	78,0	71,34	9,1	9,1	16 ^{+0,130} / _{+0,260}	40	18,3	12
15	5/8"x3/8"	83,0	76,36	9,1	9,1	16 ^{+0,130} / _{+0,260}	40	18,3	12
17	5/8"x3/8"	3,0	86,30	9,1	9,1	16 ^{+0,130} / _{+0,260}	40	18,3	12
13	3/4"x7/16"	87,5	79,59	11,1	11,1	16 ^{+0,130} / _{+0,260}	40	18,3	12
15	3/4"x7/16"	99,8	91,63	11,1	11,1	16 ^{+0,130} / _{+0,260}	40	18,3	12
12	1"x17,02	109,0	98,14	16,2	16,2	20 ⁺⁰ / _{+0,010}	47	17,7	14
13	1"1/4x3/4"	147,8	132,65	18,5	18,5	25 ⁺⁰ / _{+0,010}	52	21,0	15



TAPER BORED SPROCKETS DIN8187-ISO/R 606

锥孔链轮

3/8" x 7/32"

ISO 06B - 1 - 2 - 3 9,525 x 5,72

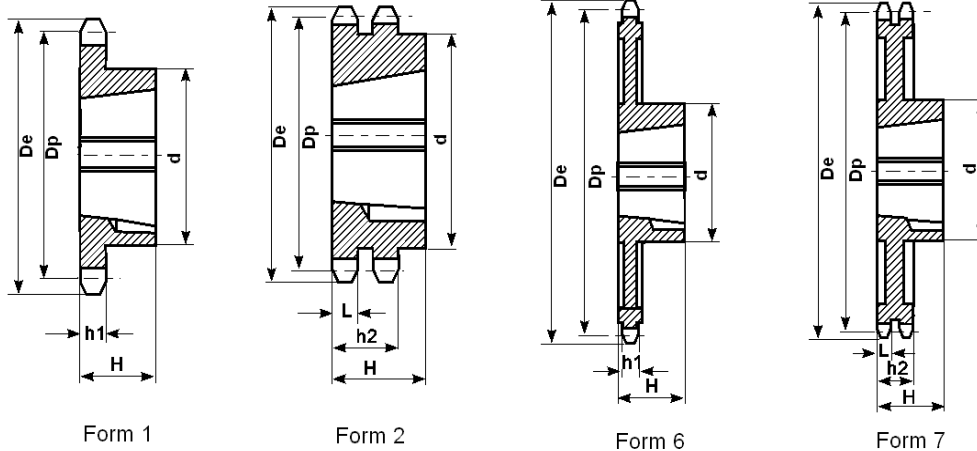
CHAIN 配套链条尺寸:

- Pitch 节距: 9,525mm
- Internal width 内链板宽度: 5,72mm
- Roller dia. 滚径: 6.35mm

Sprocket 链轮尺寸:

- Tooth radius 齿半径 r: 10mm
- Radius width 圆弧倒角宽度 C: 1mm
- Tooth width 齿宽 h1: 5,3mm
- Tooth width 齿宽 L: 5,2mm
- Tooth width 齿宽 h2: 15,4mm
- Tooth width 齿宽 h3: 25,6mm

Material: C45; for sizes with * - cast iron GG22
材质: C45; 带*的型号—铸铁GG25



Teeth 齿数	De 外径	Dp 节径	Simplex 单排				Duplex 双排				Triplex 三排			
			d 搭径	H 总高	Bush 锥孔	Form 结构	d 搭径	H 总高	Bush 锥孔	Form 结构	d 搭径	H 总高	Bush 锥孔	Form 结构
17	55,3	51,83	45	22	1008	1	41	22	1008	2	-	25,6	1008	5
18	58,3	54,85	45	22	1008	1	43	22	1008	2	-	25,6	1008	5
19	61,3	57,87	45	22	1008	1	46	22	1008	2	-	25,6	1008	5
20	64,3	60,89	46	22	1008	1	48	22	1008	2	-	25,6	1008	5
21	68,0	63,91	46	22	1008	1	49	22	1008	2	-	25,6	1008	5
22	71,0	66,93	50	22	1108	1	52	22	1108	2	-	25,6	1210	5
23	73,5	69,95	63	25	1210	1	59	25	1210	2	-	25,6	1210	5
24	77,0	72,97	63	25	1210	1	61	25	1210	2	-	25,6	1210	5
25	80,0	76,02	63	25	1210	1	64	25	1210	2	-	25,6	1210	5
26	83,0	79,02	63	25	1210	1	65	25	1210	2	-	25,6	1210	5
27	86,0	82,02	63	25	1210	1	70	25	1210	2	-	25,6	1210	5
28	89,0	85,07	63	25	1210	1	70	25	1210	2	-	25,6	1210	5
30	94,7	91,12	63	25	1210	1	75	25	1210	2	79	38	1615	4
38	119,5	115,35	70	25	1210	1	80	25	1610	2	90	38	1615	4
*45	140,7	136,55	70	25	1210	1 or 6	80	25	1610	2 or 7	-	-	-	-
*57	176,9	172,91	70	25	1210	1 or 6	80	25	1610	2 or 7	-	-	-	-
*76	234,9	230,49	70	25	1210	1 or 6	80	25	1610	2 or 7	-	-	-	-
*95	292,5	288,08	80	25	1210	1 or 6	90	25	1610	2 or 7	-	-	-	-
*114	349,5	345,68	80	38	1215	1 or 6	95	38	1615	2 or 7	-	-	-	-

TAPER BORED SPROCKETS DIN8187-ISO/R 606

锥孔链轮

1/2" x 5/16"

ISO 08B - 1 - 2 - 3 12,7 x 7,75mm

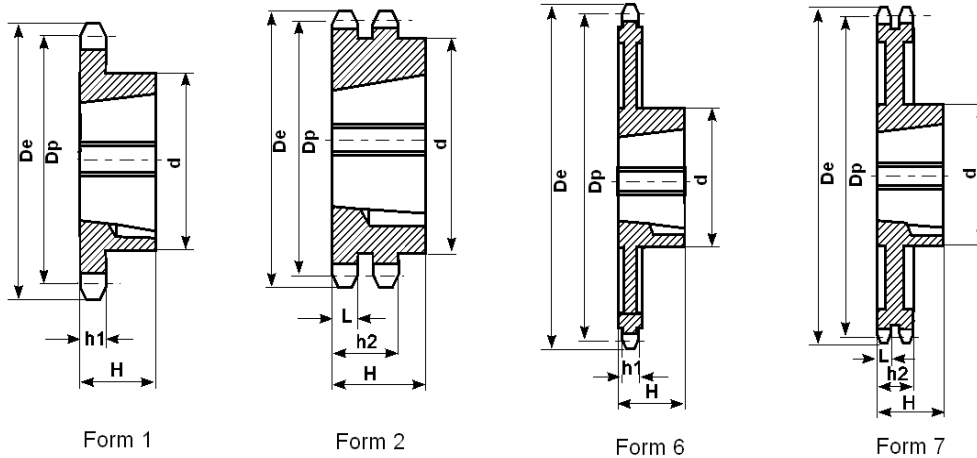
CHAIN 配套链条尺寸:

- Pitch 节距: 12,7mm
- Internal width 内链板宽度: 7,75mm
- Roller dia. 滚径: 8,51mm

Sprocket 链轮尺寸:

- Tooth radius 齿半径 r: 13mm
- Radius width 圆弧倒角宽度 C: 1,3mm
- Tooth width 齿宽 h1: 7,2mm
- Tooth width 齿宽 L: 7mm
- Tooth width 齿宽 h2: 21mm
- Tooth width 齿宽 h3: 34,9mm

Material: C45; for sizes with * - cast iron GG22
材质:C45; 带*的型号—铸铁GG25



Teeth 齿数	De 外径	Dp 节径	Simplex 单排				Duplex 双排				Triplex 三排			
			d 搭径	H 总高	Bush 锥孔	Form 结构	d 搭径	H 总高	Bush 锥孔	Form 结构	d 搭径	H 总高	Bush 锥孔	Form 结构
15	65,5	61,90	45	22	1008	1	46	22	1008	2	-	34,9	1008	5
16	69,5	65,10	50	22	1108	1	50	22	1108	2	-	34,9	1210	5
17	73,6	69,11	60	25	1210	1	56	25	1210	2	-	34,9	1210	5
18	77,8	73,14	60	25	1210	1	60	25	1210	2	-	34,9	1210	5
19	81,7	77,16	63	25	1210	1	62	25	1210	2	-	34,9	1210	5
20	85,8	81,19	71	25	1610	1	66	25	1610	2	-	34,9	1610	5
21	89,7	85,22	71	25	1610	1	70	25	1610	2	-	34,9	1610	5
22	93,8	89,24	71	25	1610	1	76	25	1610	2	-	34,9	1610	5
23	98,2	93,27	76	25	1610	1	79	25	1610	2	-	34,9	1610	5
24	101,8	97,29	76	25	1610	1	84	25	1610	2	-	34,9	1610	5
25	105,8	101,33	76	25	1610	1	87	32	2012	2	-	34,9	2012	5
26	110,0	105,36	76	25	1610	1	87	32	2012	2	-	34,9	2012	5
27	114,4	109,40	76	25	1610	1	87	32	2012	2	-	34,9	2012	5
28	118,0	113,42	90	32	2012	1	87	32	2012	2	-	34,9	2012	5
30	126,1	121,50	90	32	2012	1	87	32	2012	2	-	34,9	2012	5
38	158,6	153,80	90	32	2012	1	100	32	2012	2	-	34,9	2012	5
*45	188,0	182,07	100	32	2012	1 or 6	100	32	2012	2 or 7	-	34,9	2012	5
*57	236,4	230,54	100	32	2012	1 or 6	100	32	2012	2 or 7	-	34,9	2012	5
*76	313,3	307,33	100	32	2012	1 or 6	100	32	2012	2 or 7	-	34,9	2012	5
*95	390,1	384,11	100	32	2012	1 or 6	100	32	2012	2 or 7	-	34,9	2012	5
*114	466,9	460,90	110	45	2517	1 or 6	110	45	2012	2 or 7	-	34,9	2012	5

TAPER BORED SPROCKETS DIN8187-ISO/R 606

锥孔链轮

3/4" x 7/16"

ISO 12B - 1 - 2 - 3 19,05 x 11,68mm

CHAIN 配套链条尺寸:

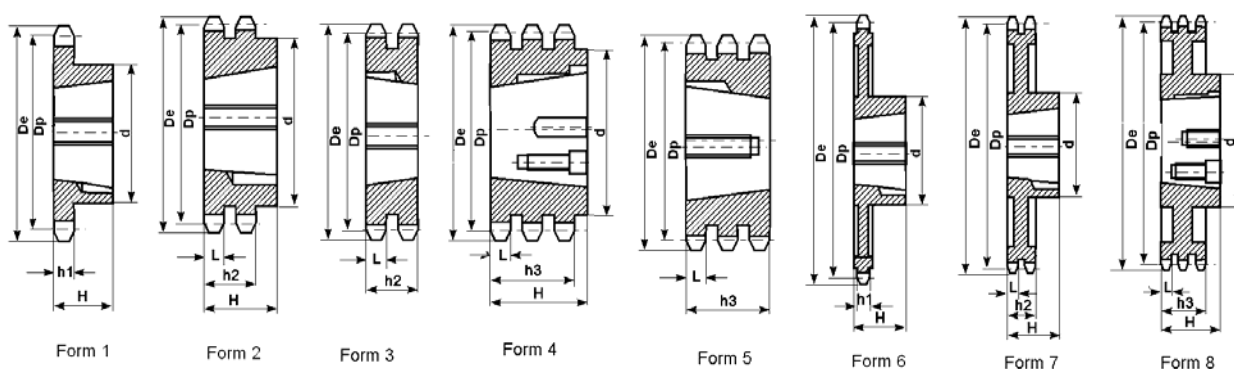
Pitch 节距: 19,05mm
Internal width 内链板宽度: 11,68mm
Roller dia. 滚径: 12,07mm

Sprocket 链轮尺寸:

Tooth radius 齿半径 r: 19mm
Radius width 圆弧倒角宽度 C: 2mm
Tooth width 齿宽 h1: 11,1mm
Tooth width 齿宽 L: 10,8mm
Tooth width 齿宽 h2: 30,3mm
Tooth width 齿宽 h3: 49,8mm
Full high 总高 H: -

Material: C45; for sizes with * - cast iron GG22

材质: C45; 带*的型号—铸铁GG25



Teeth 齿数	De 外径	Dp 节径	Simplex 单排				Duplex 双排				Triplex 三排				
			d 搭径	H 总高	Bush 锥孔	Form 结构	d 搭径	H 总高	Bush 锥孔	Form 结构	d 搭径	H 总高	Bush 锥孔	Form 结构	
13	87,5	79,59	60	25	1210	1									
14	93,6	85,61	70	25	1610	1									
15	99,8	91,63	70	25	1610	1	-	30,3	1610	3	-	49,8	1615	5	
16	105,5	97,65	75	25	1610	1	-	30,3	1610	3	-	49,8	2012	5	
17	111,5	103,67	76	25	1610	1	-	30,3	1610	3	-	49,8	2012	5	
18	118,0	109,71	90	32	2012	1	90	32	2012	2	-	49,8	2012	5	
19	124,2	115,75	90	32	2012	1	90	32	2012	2	-	49,8	2012	5	
20	129,7	121,78	90	32	2012	1	108	45	2517	2	-	49,8	2517	5	
21	136,0	127,82	102	45	2517	1	108	45	2517	2	-	49,8	2517	5	
22	141,8	133,86	102	45	2517	1	108	45	2517	2	-	49,8	2517	5	
23	149,0	139,90	108	45	2517	1	108	45	2517	2	-	49,8	2517	5	
24	153,9	145,94	108	45	2517	1	108	45	2517	2	-	49,8	2517	5	
25	160,0	152,00	108	45	2517	1	108	45	2517	2	-	49,8	2517	5	
26	165,9	158,04	108	45	2517	1	108	45	2517	2	-	49,8	2517	5	
27	172,3	164,00	108	45	2517	1	108	45	2517	2	140	51	3020	4	
28	178,0	170,13	108	45	2517	1	108	45	2517	2	-	49,8	2517	5	
30	190,5	182,25	108	45	2517	1	108	45	2517	2	140	51	3020	4	
38	239,0	230,69	108	45	2517	1	140	51	3020	2	140	51	3020	4	
*45	282,5	273,10	108	45	2517	1 or 6	140	51	3020	2 or 7	140	51	3020	4 or 8	
*57	355,4	345,81	108	45	2517	1 or 6	140	51	3020	2 or 7	140	51	3020	4 or 8	
*76	469,9	460,99	108	45	2517	1 or 6	140	51	3020	2 or 7	140	51	3020	4 or 8	
*95	585,1	576,17	108	45	2517	1 or 6	140	51	3020	2 or 7	140	76	3020	4 or 8	
*114	700,6	691,36	108	64	2525	1 or 6	140	76	3030	2 or 7	140	76	3030	4 or 8	

TAPER BORED SPROCKETS DIN8187-ISO/R 606
1" x 17,02mm

锥孔链轮

ISO 16B - 1 - 2 - 3 25,4 x 17,02mm

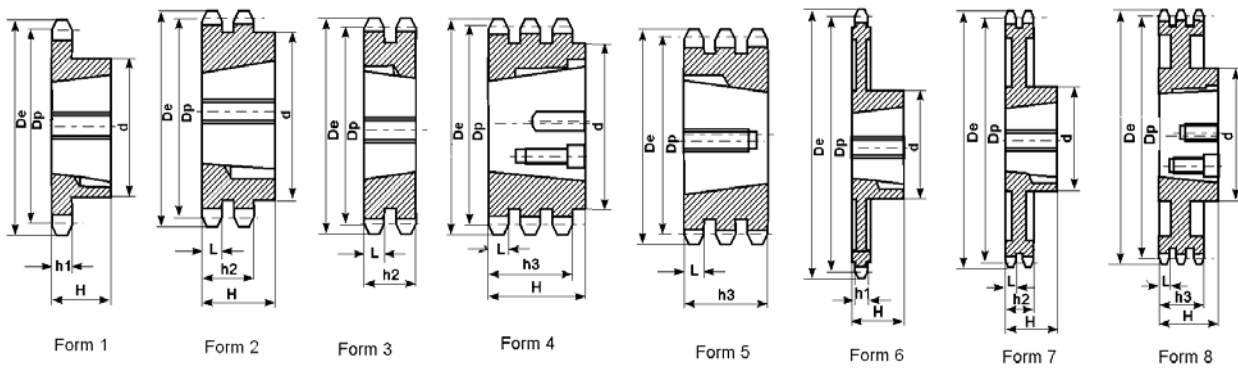
CHAIN 配套链条尺寸:

- Pitch 节距 : 25,4mm
- Internal width 内链板宽度: 17,02mm
- Roller dia. 滚径: 15,88mm

Sprocket 链轮尺寸:

- Tooth radius 齿半径 r: 26mm
- Radius width 圆弧倒角宽度 C: 2,5mm
- Tooth width 齿宽 h1: 16,2mm
- Tooth width 齿宽 L: 15,8mm
- Tooth width 齿宽 h2: 47,7mm
- Tooth width 齿宽 h3: 79,6mm

Material: C45; for sizes with * - cast iron GG22
材质:C45; 带*的型号—铸铁GG25



Teeth 齿数	De 外径	Dp 节径	Simplex 单排				Duplex 双排				Triplex 三排				
			d 搭径	H 总高	Bush 锥孔	Form 结构	d 搭径	H 总高	Bush 锥孔	Form 结构	d 搭径	H 总高	Bush 锥孔	Form 结构	
13	117,0	106,12	73	25	1610	1									
14	125,0	114,15	76	25	1610	1									
15	133,0	122,17	76	25	1610	1	-	47.7	2012	3					
16	141,0	130,20	90	32	2012	1	-	47.7	2517	3					
17	149,0	138,22	90	32	2012	1	-	47.7	2517	3	-	79.6	2517	5	
18	157,0	146,28	108	45	2517	1	-	47.7	2517	3					
19	165,2	154,33	108	45	2517	1	-	47.7	2517	3	-	79.6	3020	5	
20	173,2	162,38	108	45	2517	1	-	47.7	2517	3					
21	181,2	170,43	110	45	2517	1	140	51	3020	2	-	79.6	3020	5	
22	189,3	178,48	110	45	2517	1	140	51	3020	2					
23	197,5	186,53	110	45	2517	1	140	51	3020	2	-	79.6	3525	5	
24	205,5	194,59	110	45	2517	1	140	51	3020	2					
25	213,5	202,66	110	45	2517	1	140	51	3020	2	-	79.6	3525	5	
26	221,6	210,72	110	45	2517	1	140	51	3020	2					
27	229,6	218,79	110	45	2517	1	140	51	3020	2	-	79.6	3525	5	
28	237,7	226,85	110	45	2517	1	140	51	3020	2					
30	254,0	243,00	140	51	3020	1	140	51	3020	2	-	79.6	3525	5	
38	320,7	307,59	140	51	3020	1	140	51	3020	2	-	79.6	3525	5	
45	377,1	364,13	140	51	3020	1 or 6	140	51	3020	2 or 7	216	79.6	4030	5 or 8	
*57	474,0	461,07	140	51	3020	1 or 6	175	65	3525	2 or 7	216	79.6	4030	5 or 8	
*76	627,0	614,65	140	51	3020	1 or 6	175	65	3525	2 or 7	216	79.6	4030	5 or 8	
*95	781,1	768,22	140	51	3020	1 or 6	215	65	3525	2 or 7	240	79.6	4030	5 or 8	
*114	934,3	921,81	140	76	3030	1 or 6	215	102	4040	2 or 7	240	115,0	4545	4 or 8	

TAPER BORED SPROCKETS DIN8187-ISO/R 606

锥孔链轮

1"1/4 x 3/4

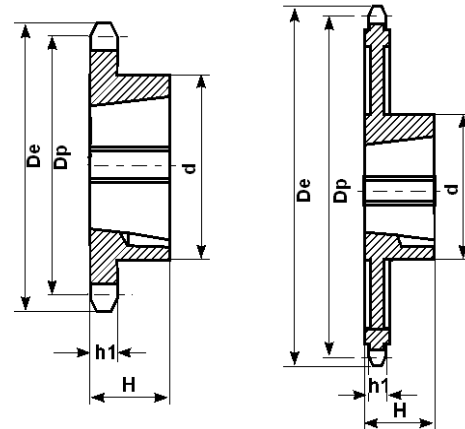
ISO 20B - 1 - 2 - 3 31,75 x 19,56mm

CHAIN 配套链条尺寸:

- Pitch 节距: 31,75mm
- Internal width 内链板宽度: 19,56mm
- Roller dia. 滚径: 19,05mm

Sprocket 链轮尺寸:

- Tooth radius 齿半径 r: 32mm
- Radius width 圆弧倒角宽度 C: 3,5mm
- Tooth width 齿宽 h1: 18,5mm
- Tooth width 齿宽 L: 18,2mm
- Tooth width 齿宽 h2: 54,6mm
- Tooth width 齿宽 h3: 91mm



Form 1

Form 6

Material: C45; for sizes with * - cast iron GG22

材质: C45; 带*的型号—铸铁GG25

Teeth 齿数	De 外径	Dp 节径	Simplex 单排			
			d 搭径	H 总高	Bush 锥孔	Form 结构
13	147,8	132,65	90	32	2012	1
15	167,9	152,72	108	45	2517	1
17	187,9	172,78	108	45	2517	1
19	208,1	192,91	108	45	2517	1
21	228,2	213,04	108	45	2517	1
23	248,3	233,17	108	45	2517	1
25	268,5	253,33	108	45	2517	1
27	288,6	273,40	150	51	3020	1
30	318,9	303,75	150	51	3020	1
*38	399,6	384,49	160	51	3020	1 or 6
*45	470,3	455,17	160	51	3020	1 or 6
*57	591,5	576,36	160	51	3020	1 or 6
*76	783,5	768,32	160	51	3020	1 or 6